
**RÈGLEMENT SUR LES BÂTISSSES, LES VOIES
PUBLIQUES ET LES SITES
COMMUNE DE BOUS**



**RÈGLEMENT SUR LES BÂTISSSES, LES VOIES PUBLIQUES ET
LES SITES (RBVS)**

Décembre 2018

**ZB ZEYEN
BAUMANN**

Zeyen+Baumann sàrl
9, rue de Steinsel
L-7254 Bereldange

T +352 33 02 04
F +352 33 28 86
www.zeyenbaumann.l

SOMMAIRE

TITRE I	DISPOSITIONS GÉNÉRALES	1
TITRE II	DOMAINE PUBLIC ET ABORDS	5
Chapitre 1	Voies publiques	7
Chapitre 2	Stationnement	11
Chapitre 3	Accès et abords du domaine public	12
Chapitre 4	Supports publicitaires	14
Chapitre 5	Saillies	16
Chapitre 6	Dérogations	18
TITRE III	DOMAINE PRIVÉ – SITES ET BÂTISSSES	19
Chapitre 1	Sites et abords des bâtisses	21
Chapitre 2	Stationnement	24
Chapitre 3	Habitabilité des bâtisses	26
Chapitre 4	Habitabilité des logements	39
Chapitre 5	Prescriptions de prévention d’incendies	43
TITRE IV	L’AMÉNAGEMENT DES CHANTIERS	45
TITRE V	PROCÉDURE POUR LA DÉLIVRANCE DES AUTORISATIONS DE CONSTRUIRE	53
TITRE VI	DÉMOLITION DES CONSTRUCTIONS MENACANT RUINE	61
TITRE VII	ANNEXE	65

TITRE I DISPOSITIONS GÉNÉRALES

Art. 1 Champ d'application

Le règlement sur les bâtisses, les voies publiques et les sites, est établi conformément au Titre 5 de la loi modifiée du 19 juillet 2004 concernant l'aménagement communal et le développement urbain.

Toute réalisation, transformation, changement du mode d'affectation ou démolition d'une construction sur l'ensemble du territoire communal doit être conforme au présent règlement

Art. 2 Objet

Le présent règlement vise à assurer la solidité, la sécurité, la salubrité, la durabilité et la commodité des constructions et aménagements à réaliser sur le domaine public et sur le domaine privé.

TITRE II DOMAINE PUBLIC ET ABORDS

Chapitre 1 Voies publiques

Art. 3 Aménagement du domaine public

L'aménagement de la voirie doit :

- » tenir compte des besoins de tous les usagers, notamment des personnes à mobilité réduite,
- » être étudié en fonction de sa destination,
- » tenir compte du mode et degré d'utilisation du sol des terrains adjacents,
- » assurer la sécurité de l'ensemble des usagers,
- » assurer le confort, la commodité des piétons, des cyclistes et des personnes à mobilité réduite,
- » induire un comportement respectueux de chaque catégorie d'usagers de la voirie envers toutes les autres,
- » être conçu de façon à faciliter la circulation des transports collectifs.

Art. 4 Voies desservantes

Les voies desservantes doivent être munies :

- » d'une voie carrossable, dimensionnée en fonction des charges de trafic à résorber,
- » de trottoirs lorsque les charges de trafic l'exigent,
- » d'emplacements de stationnement si le mode ou degré d'utilisation du sol des constructions desservies l'exigent,
- » de dispositifs d'éclairage,
- » de réseaux d'évacuation des eaux résiduaires,
- » de réseaux d'approvisionnement en eau potable et en énergie,
- » de réseaux de communications électroniques,
- » de dispositifs nécessaires à la lutte contre l'incendie,
- » le cas échéant, de pistes cyclables, de plantations et d'un mobilier urbain.

Une nouvelle construction, servant au séjour prolongé de personnes, ne peut être autorisée le long des voies ou parties de voies que si les conditions précédentes sont remplies, sauf dispositions contraires prévues par la convention d'exécution du plan d'aménagement particulier. Il en est de même en cas de changement d'affectation de constructions, servant par la suite au séjour prolongé de personnes.

Art. 5 Espace de circulation piétonne

Le présent article s'applique aux voies et espaces publics, aux aires de jeux et aux espaces verts publics.

Il importe d'aménager un accès piéton sans marches. En cas d'impossibilité technique de garantir un accès sans marches, la différence entre les niveaux ne peut excéder de 3 cm.

Des dispositifs tactiles et optiques doivent signaler clairement la séparation entre le chemin pour piétons et les autres voies de la circulation.

Aux passages pour piétons, la différence de niveau entre la rue et le trottoir doit être de 3 cm. La pente maximale d'un bateau ou d'un plan incliné reliant le trottoir à la chaussée ne peut dépasser les 6%.

La largeur minimale des plans inclinés doit être de 160 cm. Leur pente ne peut dépasser les 6%. Le dévers doit être nul. Si pour des raisons techniques cela n'est pas possible, le dévers ne peut dépasser les 2%. La largeur des plans inclinés peut exceptionnellement être ramenée à 120 cm à condition de prévoir un palier de repos d'au moins 160 x 160 cm tous les 6 m.

Une bordure d'au moins 10 cm de hauteur est à réaliser de part et d'autre du plan incliné sur toute sa longueur.

Un palier de repos horizontal d'un diamètre minimal de 160 cm est à aménager tous les 6 mètres du plan incliné, ainsi qu'à ses extrémités.

Dans le cas d'une installation d'une double main courante, la première est à installer à une hauteur pouvant de 70 cm du sol et la deuxième à 90 cm ; ceci de part et d'autre et sur toute la longueur du plan incliné, y compris au niveau du ou des paliers de repos. En présence d'un garde-corps d'une hauteur de 1 m, muni d'une main courante préhensible, celui-ci remplace la main courante de 90 cm.

De façon générale, les mains courantes sont à installer à une hauteur de 90 cm du sol. Dans les escaliers, à compter de la première et de la dernière marche ou du premier et du dernier palier et à chaque extrémité d'un plan incliné, les mains courantes sont à prolonger de 30 cm, sans jamais empiéter sur la zone de circulation. Elles ne peuvent être interrompues, sauf si des moyens alternatifs de guidages et de soutien sont présents.

La largeur des escaliers doit être d'au moins 120 cm. La hauteur maximale des marches doit être de 16 cm avec une tolérance de 10%. Les marches doivent être identiques dans la volée d'un même escalier. La largeur du giron des marches doit être adaptée à la hauteur des marches de façon à ce que la formule, $2h + 1g = 60$ à 65 cm soit respectée. (g) correspond au giron, c'est à dire à la profondeur de la marche et (h) à la hauteur de la marche. Les nez de marche doivent être non saillants. Les nez de la première et dernière marche doivent être de couleur contrastée.

Un éclairage non éblouissant et permanent, voire à déclenchement par détecteurs de mouvement, est à installer dans les escaliers, spécialement au début et à la fin des marches.

Les niveaux qui ne peuvent être atteints à l'aide de plans inclinés, doivent être desservis par au moins un ascenseur ou une plate-forme élévatrice. Une aire de manœuvre libre de tout obstacle d'un diamètre minimal de 160 cm est à aménager devant les ascenseurs et plates-formes élévatoires. La cabine des ascenseurs doit disposer d'une largeur minimale de 110 cm et une profondeur minimale de 140 cm. La largeur du passage libre au moment où la porte est ouverte, doit être d'au moins 90 cm. Les dispositifs de commande aux portes palières et à l'intérieur de la cabine sont à installer à une hauteur entre 85 cm et 110 cm du sol. Les boutons de commande doivent avoir un diamètre d'au moins 5 cm. Ils doivent être en relief et bien contrastés. Ils sont à placer à une distance d'au moins 50 cm du coin intérieur de la cabine. Le fond de la cabine doit être muni d'un miroir couvrant toute sa hauteur et est à installer à 35 cm du sol, sauf si des moyens alternatifs de guidages sont présents. Sont dispensés de cette exigence les ascenseurs disposant d'une aire de manœuvre d'un diamètre d'au moins 160 cm.

Les commandes des signaux lumineux, acoustiques et tactiles sont à situer à une hauteur entre 85 cm et 110 cm du sol. Les signaux acoustiques doivent avoir une intensité minimale de 65 dB(A) à la source.

Un passage libre d'une largeur d'au moins 100 cm est à garantir entre le mobilier urbain et tout autre obstacle, ainsi que le long des chantiers.

Les objets suspendus sont à placer à une hauteur d'au moins 220 cm du sol.

Art. 6 Piste cyclable

Les pistes cyclables doivent être exemptes de tout obstacle. Dans le cas de pistes cyclables d'une largeur supérieure à 2,00 m, leurs accès peuvent être munis d'un poteau central amovible, destiné à empêcher l'accès des véhicules automobiles. Cette mesure doit être accompagnée d'une signalisation adéquate. La hauteur libre minimale au-dessus d'une piste cyclable doit être de 2,50 m.

Les poteaux et les barrières amovibles doivent comporter des bandes réfléchissantes de couleur rouge et blanche en alternance.

Art. 7 Mobilier urbain

7.1 Implantation

Au niveau des carrefours, des passages pour piétons et des arrêts de transports collectifs, l'installation du mobilier urbain doit garantir la visibilité de tous les usagers de la voirie et ne pas compromettre leur sécurité de la circulation.

Tout mobilier urbain doit en principe être installé à une distance d'au moins 1,20 m par rapport à la voie carrossable, sauf si les particularités des lieux ne permettent pas une telle implantation.

7.2 Armoires de concessionnaires

Toutes les armoires de concessionnaires doivent être équipées d'une plaquette indiquant l'identité et les coordonnées de leurs propriétaires.

Lorsque les armoires non enterrées sont situées dans les espaces de circulation piétons, elles doivent être placées, avec leur face la plus longue, parallèlement à la voirie. Elles doivent respecter dans tous les cas, une distance minimale de 1,20 m par rapport à la voie carrossable. Les armoires de concessionnaires doivent être enterrées si l'armoire se situe :

- » dans le champ visuel d'un immeuble ou objet protégés en application soit de la législation concernant la protection des sites et monuments, soit de la législation concernant l'aménagement communal et le développement urbain,
- » sur un trottoir d'une largeur inférieure à 1,50 m,
- » devant une ouverture de façade.

En cas d'installation de plusieurs armoires sur un espace peu étendu, elles doivent être groupées, sauf si pour des raisons techniques ou de manque de surface disponible, un tel regroupement n'est pas possible.

7.3 Eclairage

L'éclairage des espaces urbains publics, notamment la hauteur et la position du luminaire et l'intensité d'éclairage, doit être déterminé en fonction de la largeur de la chaussée à éclairer de manière à assurer la sécurité des usagers de la voirie et afin de permettre une bonne visibilité des voies de circulation piétonne. Une mise en évidence des passages pour piétons et cyclistes moyennant un éclairage spécifique est à prévoir si nécessaire.

L'éclairage urbain doit être conçu de manière à limiter la pollution lumineuse générale, notamment la pollution nocturne du ciel et les nuisances ayant des répercussions néfastes sur la santé humaine et les écosystèmes.

Art. 8 Entretien des trottoirs

Le trottoir ou l'espace de circulation piéton doit être régulièrement dégagé afin de pouvoir être empruntés sans danger. Ces travaux sont à la charge du ou des occupants, respectivement du propriétaire du fond adjacent.

Art. 9 Arrêts de transport en commun

Le long d'un arrêt de transport en commun se trouvant au bord d'un trottoir, toute bande de stationnement doit être interrompu. L'accès à l'arrêt doit être accessible aux personnes à mobilité réduite.

Sur les routes où la vitesse est limitée à 50 km/h, les arrêts doivent être réalisés à proximité immédiate d'un passage piéton. Le passage piéton ainsi que l'arrêt doivent être munis d'un système de guidage tactile.

Dans le cas d'arrêts à haut niveau de service, des supports à vélos devront être installés.

Chapitre 2 Stationnement

Art. 10 Stationnement pour deux roues légers

Les espaces publics ou ouverts au public, situés à proximité d'activités commerciales ou tertiaires, d'équipements collectifs fréquentés par le public, de gares ou d'arrêts de transports en commun, doivent prévoir l'installation d'emplacements de stationnement pour deux-roues légers.

Chapitre 3 Accès et abords du domaine public

Art. 11 Accès carrossables

Toute construction destinée au séjour prolongé de personnes doit disposer d'au moins un accès carrossable relié à une voie desservante. Cet accès doit être dimensionné en fonction de l'importance et de la destination des bâtiments desservis. Il doit être aménagé de manière à éviter toute perturbation anormale de la circulation sur la voie publique et à assurer une visibilité suffisante.

Tout accès carrossable doit être conçu et équipé de manière à ce que les conditions de sécurité et de circulation de tous les usagers de la voie desservante et du parking soient assurées. Les plantations, murets et clôtures opaques ne doivent pas entraver une bonne visibilité dans les alentours des accès carrossables.

Les frais d'aménagement des accès privés et des raccordements aux voies publiques, y compris ceux des travaux exécutés dans le domaine public, sont à la charge du maître d'ouvrage.

Art. 12 Rampes d'accès

Une déclivité maximale de 16% est à prévoir et la rampe d'accès doit être inclinée de façon à ce que l'eau ne s'écoule pas sur la voirie. Toute rampe excédant une déclivité de 12% doit disposer d'un système antigel.

Par dérogation au 1^{er} alinéa, des déclivités entre 16% et 20% sont admises pour les rampes desservant les garages de maisons unifamiliales.

La rampe doit avoir une largeur minimale de 2,50 m.

Son implantation et sa configuration doivent être conçues de sorte à réduire au minimum les nuisances sonores et olfactives pour les occupants des habitations avoisinantes.

Art. 13 Aménagements en bordure du domaine public

a) Les clôtures pourvues de fils de fer barbelé ou de piquets sont interdites à l'intérieur des agglomérations.

Les prescriptions suivantes sont à respecter pour les clôtures en bordure du domaine public :

- » la hauteur finie d'une clôture opaque ne doit pas dépasser 1,00 m sur au moins 70% de sa longueur,
- » la hauteur finie d'une clôture végétale ne doit pas dépasser 1,50 m sur au moins 70% de sa longueur,
- » la hauteur finie de toute clôture ne doit pas dépasser 2,00 m,
- » aux angles de rue, les clôtures, murs de soutènement et haies ne doivent pas entraver la bonne visibilité et sur les 5,00 premiers mètres, leur hauteur totale ne peut pas dépasser 0,80 mètre par rapport au niveau de la voirie en générale et du trottoir en particulier.

Dans le cas de voies en pente, ces hauteurs pourront être augmentées de 0,50 m au plus, à condition que la hauteur moyenne de la clôture n'excède pas ces maximas.

b) La hauteur et la longueur des murs de soutènement sont à planifier de manière à limiter au strict minimum les mouvements de terrain et les dénivellations par rapport au domaine public.

c) Les clôtures qui ont pour objectif de protéger les personnes contre des chutes, doivent être entretenues de sorte à pouvoir remplir en permanence cette fonction.

e) Les arbres, arbustes ou plantes sont à tailler par ceux qui en ont la garde, de façon qu'aucune branche ne gêne la circulation que ce soit en faisant saillie sur la voie publique ou en empêchant la bonne visibilité.

En cas de non observation des prescriptions du présent article, le bourgmestre fixera le délai dans lequel les travaux devront être exécutés. En cas d'absence, de refus ou de retard des propriétaires, l'administration communale pourvoira à l'exécution des travaux aux frais du propriétaire.

e) Pour des raisons d'hygiène et de sécurité publiques, le bourgmestre peut ordonner la clôture de parcelles construites ou non construites, situées en bordure du domaine public et peut imposer le type de la clôture. Le bourgmestre peut imposer un délai d'exécution raisonnable.

Chapitre 4 Supports publicitaires

Art. 14 Principe

Les supports publicitaires ne sont autorisés que sur les terrains bâtis affectés principalement au commerce, à l'industrie, à l'artisanat ainsi qu'aux services et administrations.

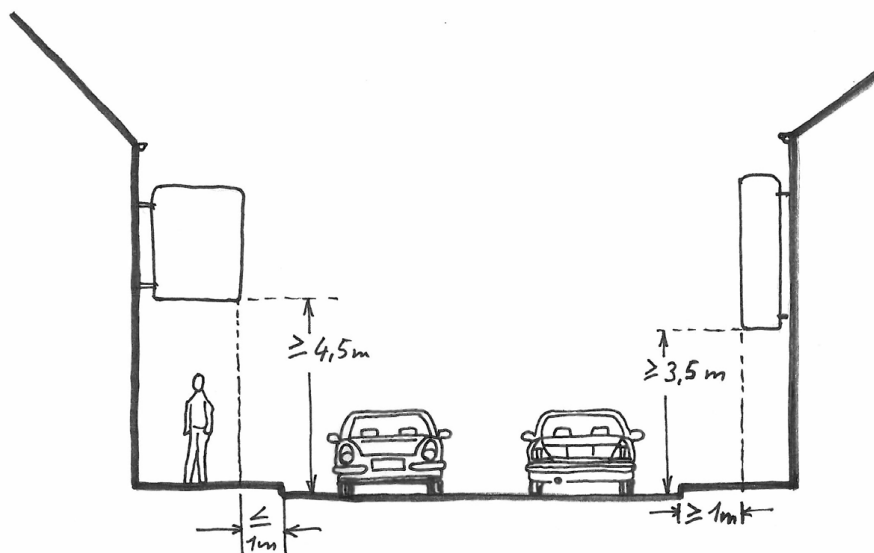
Art. 15 Installations

Dans les zones d'habitation et les zones mixtes telles que définies par le plan d'aménagement général (dénommé ci-après le « PAG »), les installations de supports publicitaires sont autorisées, si elles :

- » se trouvent sur le terrain même de la construction ou sont adossées à la construction à laquelle elles se rapportent,
- » se trouvent à au moins 2,00 m en retrait par rapport à la bordure de la voie carrossable sauf si la distance entre la construction et la voie carrossable ne le permet pas,
- » ne dépassent pas la hauteur à la corniche ou à l'acrotère,
- » ne présentent aucune face supérieure à 3,00 m².

Si les supports publicitaires empiètent entièrement ou partiellement sur le domaine public, ceux-ci doivent se trouver à une hauteur minimale de 3,50 m par rapport au sol. En cas d'empiètement sur la voie carrossable ou se situant à moins de 1,00 m d'une telle voie, ils doivent se trouver à une hauteur minimale de 4,50 m par rapport au sol.

Figure 1 Installation des supports publicitaires



Art. 16 Configuration

Les supports publicitaires permanents et temporaires ne doivent pas nuire à l'habitabilité des lieux, notamment par la luminosité ou le bruit qu'ils génèrent.

Les supports publicitaires ainsi que leurs abords doivent :

- » être régulièrement entretenus,
- » être installés et fixés de façon à ne porter aucune atteinte à la sécurité des usagers du domaine public et de ses abords.

Les supports publicitaires ne doivent pas :

- » nuire à la visibilité de l'ensemble des usagers de la voirie,
- » nuire à la visibilité ou à l'efficacité de la signalisation routière réglementaire et des plaques de noms de rues,
- » masquer totalement ou partiellement une ouverture de façade,
- » être apposés ou projetés sur une ouverture de façade, à l'exception des vitrines de rez-de-chaussée destinées aux activités commerciales et de services, qui peuvent être recouvertes jusqu'à concurrence de 50% de leur surface,
- » briser une perspective visuelle depuis le domaine public sur un immeuble protégé ou sur un arbre remarquable.

Tout support publicitaire équipé d'un dispositif d'éclairage doit être installé de sorte à respecter une distance minimale de 6,00 m de toute ouverture du ou des logements, sauf si le dispositif d'éclairage est conçu et installé de manière à ne pas projeter des faisceaux lumineux directs sur les fenêtres d'une pièce destinée au séjour prolongé de personnes d'un logement. Dans ce cas, la distance minimale est de 1,00 m.

Dans les zones d'habitation, telles que définies par le PAG, les enseignes lumineuses, y compris les écrans publicitaires, doivent être munies d'un interrupteur temporisé, réglé de manière à éteindre le dispositif lumineux au plus tard à 0h00 et jusqu'à 6h00 du matin. La luminance ne peut dépasser 2.500 cd/m² pendant la journée et 500 cd/m² pendant la nuit, c'est-à-dire pendant la durée comprise entre le coucher et le lever du soleil. Dans les zones destinées à être urbanisées, dédiées prioritairement à l'habitation, la luminance ne peut dépasser 300 cd/m² pendant la nuit.

Les supports publicitaires ne peuvent être équipés d'un dispositif d'éclairage qui projettent des faisceaux lumineux directs vers le ciel ou qui risquent d'éblouir les usagers du domaine public.

Les supports publicitaires temporaires doivent être enlevés dès la fin de l'activité à laquelle ils sont associés sauf s'ils présentent un intérêt culturel, historique ou esthétique.

Art. 17 Support publicitaires sur chantier

Les supports publicitaires implantés sur un chantier ne peuvent être destinés qu'à l'affichage de l'information relative au projet qui y est projeté et aux entreprises missionnées pour sa conception et son exécution.

La publicité est autorisée avant le commencement du chantier et pendant celui-ci sous les conditions suivantes :

- » dès que l'autorisation du projet projeté est livrée,
- » un seul support par entreprise ne peut être apposé sur le chantier,
- » la limite supérieure du support ne peut dépasser une hauteur de 9,00 m par rapport au niveau de l'axe de la voie desservante.

Chapitre 5 Saillies

Art. 18 Saillies fixes

18.1 Éléments architecturaux et avant-corps

Les corniches, les avant-toits, les auvents et autres éléments architecturaux semblables, empiétant entièrement ou partiellement sur le domaine public, doivent se trouver à une hauteur minimale de 3,00 m par rapport au sol. En cas d'empiètement sur une voie carrossable ou se situant à moins de 1,00 m d'une telle voie, ils doivent se trouver à au moins 4,50 m au-dessus du niveau de l'axe de la voie desservante.

À une hauteur inférieure à 4,50 m au-dessus du niveau de l'axe de la voie desservante, les éléments architecturaux constituant des reliefs sur les façades des constructions, tels que les socles, les encadrements et les devantures, ne peuvent pas empiéter plus de 0,15 m sur le domaine public. Une saillie de maximum 0,50 m peut exceptionnellement être autorisée dans le cas d'une rénovation pour tous les éléments de construction ne dépassant pas une hauteur de 0,50 m mesurée à partir du sol.

Les cours anglaises qui empiètent sur la voie publique ou le trottoir, doivent obligatoirement être recouvertes de grilles et équipées d'un système d'assainissement. Elles ne doivent en aucun cas constituer un danger pour les passants, ni une gêne pour les voisins.

18.2 Éléments techniques en façades

Les évacuations de gaz brûlés sont interdites. Les sorties des systèmes de ventilation et les installations de conditionnement d'air extérieures peuvent être autorisés. Sur la façade orientée vers le domaine public, ils doivent respecter une hauteur minimale de 2,30 m mesurée par rapport au domaine public.

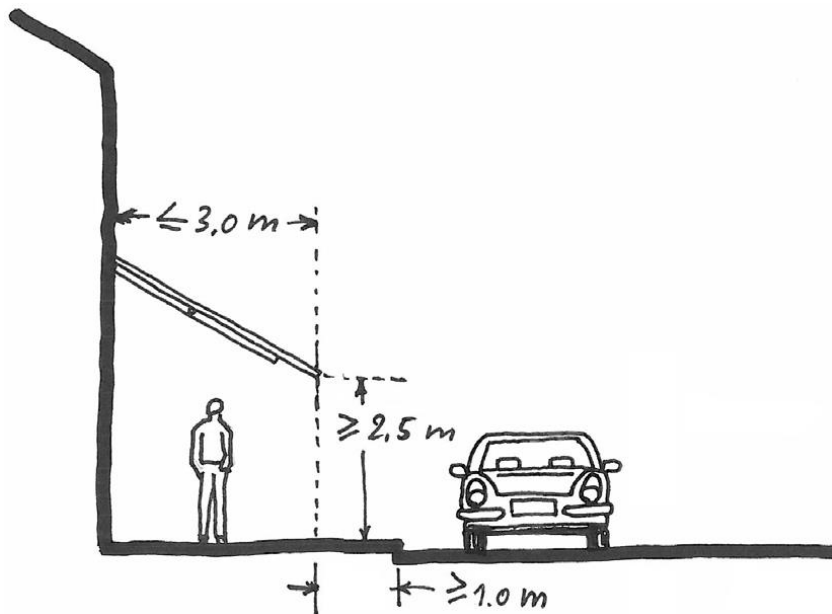
Art. 19 Saillies mobiles

Les portes, barrières mobiles et autres installations semblables ne doivent pas, en s'ouvrant, empiéter sur la voie publique ou le trottoir. Seules peuvent être dispensées de cette obligation, les portes et installations semblables servant de sortie de secours en cas d'urgence.

En position ouverte, les contrevents, les volets de fenêtre et autres installations semblables s'ouvrant vers l'extérieur, ne doivent ni empiéter sur la voie publique, ni sur le trottoir, à moins de se trouver à au moins 3,00 m au-dessus du niveau de l'axe de la voie desservante.

Les marquises de devanture, les stores et autres installations semblables doivent présenter une hauteur libre d'au moins 2,50 m au-dessus de l'axe de la voie desservante ou du trottoir, s'il en existe un. Leur saillie doit être inférieure ou égale à 3,00 m et rester au moins 1,00 m en retrait par rapport à la bordure de la voie carrossable.

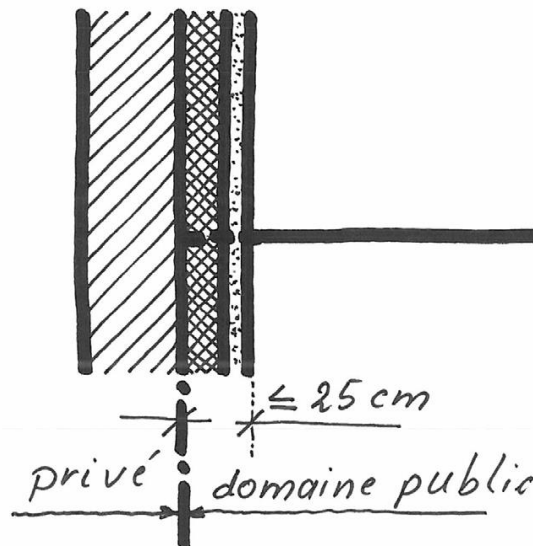
Figure 2 Saillies mobiles



Art. 20 Isolations thermiques de constructions existantes

Pour les constructions existantes, le bourgmestre peut autoriser l'empiétement de la couche isolante, y compris le parachèvement de la façade sur le domaine public, à condition que l'ensemble ne dépasse pas 25 cm d'épaisseur et qu'un espace de circulation pour piétons de 1,0 m est garanti.

Figure 3 Isolation thermique sur le domaine public



Chapitre 6 Dérogations

Art. 21 Dérogations

Pour des raisons techniques ou d'intérêt général ainsi qu'en cas de transformation ou changement d'affectation d'un immeuble existant, le bourgmestre peut exceptionnellement et ponctuellement déroger aux dispositions du titre II.

Le bourgmestre peut également accorder une dérogation sous condition que les mesures proposées par le maître d'ouvrage garantissent au moins le même degré de salubrité, de commodité et de sécurité que l'application des dispositions du titre II.

TITRE III DOMAINE PRIVÉ - SITES ET BÂTISSSES

Chapitre 1 Sites et abords des bâtisses

Art. 22 Terrains à bâtir

Dans des zones urbanisées ou destinées à être urbanisées, les constructions abritant des pièces destinées au séjour prolongé de personnes ne peuvent être réalisées que sur un terrain à bâtir.

Est considéré comme terrain à bâtir, tout terrain disposant des infrastructures indispensables à sa viabilisation. A ces fins, il doit remplir les critères suivants :

- » le terrain doit être desservi par une voie carrossable publique ou ouverte au public,
- » l'alimentation en eau potable provenant directement du système de distribution public doit être garantie,
- » l'alimentation en électricité provenant directement du réseau public ou privé doit être garantie,
- » le raccordement direct au réseau public d'égouts doit être garanti,
- » l'évacuation des eaux usées doit pouvoir se faire par gravité naturelle ou exceptionnellement par un système de pompage,
- » les réseaux relatifs à l'eau potable, aux égouts et à l'électricité doivent présenter des capacités suffisantes,
- » le terrain doit être exempt de toute pollution susceptible de nuire à la santé des futurs occupants.

Art. 23 Implantation des constructions et plantations par rapport aux conduites souterraines

Il est interdit de réaliser des constructions non amovibles ou de prévoir des plantations d'arbres à haute tige au-dessus des conduites souterraines. Une distance minimale entre le tronc d'arbre et les conduites souterraines est à déterminer en fonction du type de plantation, de la nature des conduites et des spécificités du site. Elle doit être d'au moins 1,00 m.

Art. 24 Travaux de soutènement, de remblai et de déblai

Les travaux de soutènement, de remblai, de déblai, de fixation de talus et de drainage, doivent être conçus de sorte à éviter tout tassement des constructions, des aménagements et des terrains sur les fonds propres et limitrophes.

Lors des travaux de remblai et de déblai, les terrains et constructions adjacents doivent, si nécessaire, être renforcés par des ouvrages de soutènement ou d'autres installations adéquates. Tout mouvement de terre (remblais, déblais) apporté au niveau du terrain naturel, ne doit conduire à la formation de nouveaux talus dépassant 45° et à l'installation de murs de soutènement entre deux terrains à bâtir dépassant 1,00 m. Pour des raisons d'ordre technique ou liées à la topographie du site, le bourgmestre peut exceptionnellement dispenser des obligations du présent alinéa.

Les travaux de remblai et de déblai ne peuvent en aucun cas remettre en cause la viabilisation, l'aménagement et l'urbanisation des terrains voisins.

Les talus abrupts dépassant 30° doivent être fixés par des plantations ou des installations d'ancrage, de manière à éviter tout risque d'éboulement.

Les matériaux utilisés pour les remblais de terrain ne doivent en aucun cas contenir des matières organiques, polluantes ou dangereuses.

Les travaux de remblai et de déblai qui portent préjudice à la sécurité, notamment en matière de circulation ainsi qu'à la salubrité, sont interdits. Sont également proscrits, les travaux qui modifient de manière substantielle le niveau de la nappe phréatique ou l'écoulement des eaux de surface.

En cas de travaux de remblai et de déblai effectués à proximité immédiate d'une construction située sur un fond voisin ou en cas de travaux de déblai dans une nappe phréatique, le maître d'ouvrage doit établir avant le commencement des travaux, un état des lieux des constructions et des aménagements menacés de dommages lors du chantier. En cas d'impossibilité pour le maître d'ouvrage de procéder à l'état des lieux, le bourgmestre peut le dispenser de cette obligation.

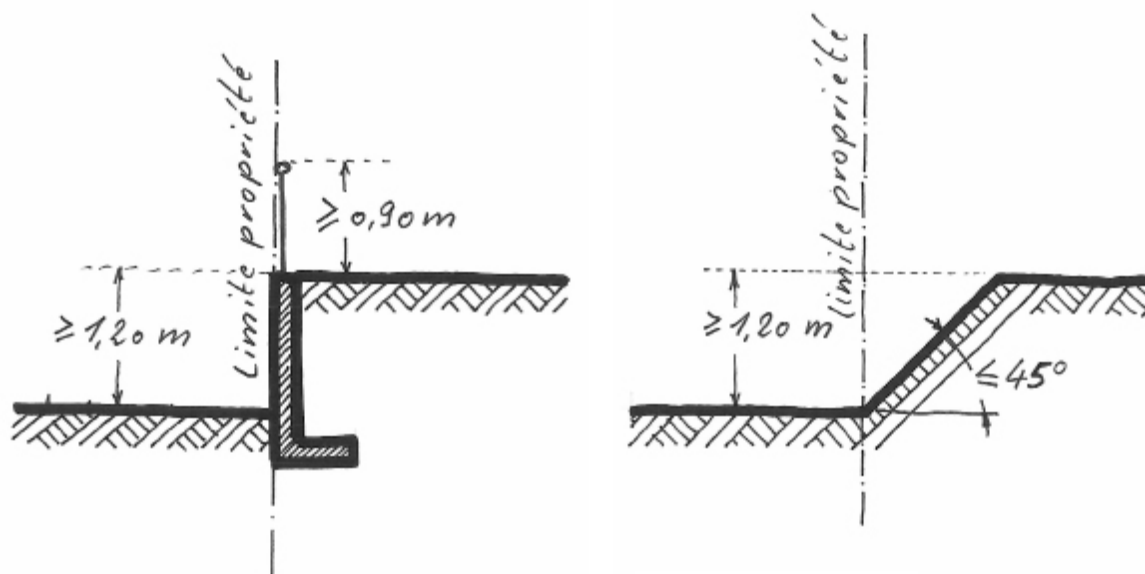
En cas d'une configuration géologique du site qui risque de nécessiter des mesures géotechniques spécifiques, le bourgmestre peut exiger du maître d'ouvrage de compléter le dossier de la demande d'autorisation de construire par une étude géotechnique.

Art. 25 Clôtures et aménagements en bordure des limites séparatives

Tout terrain surélevé de plus de 1,20 m par rapport aux terrains voisins doit être équipé d'au moins un des éléments suivants :

- » une clôture d'une hauteur d'au moins 0,90 m,
- » un talus de transition dont la pente est inférieure à 45° ou en dégradation
- » un autre dispositif de sécurité permettant d'éviter les risques de chute.

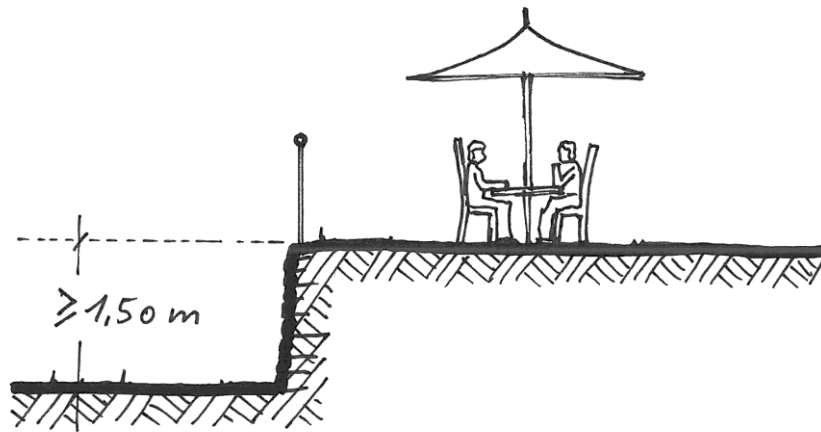
Figure 4 Clôtures et aménagements en bordure des limites séparatives



Art. 26 Clôtures dans les aménagements extérieurs

Tout aménagement ou construction générant une différence d'altitude supérieure à 1,50 m et menaçant les usagers d'un risque de chute, doivent être sécurisés moyennant un garde-corps, une clôture ou tout autre dispositif de sécurité.

Figure 5 *Garde-corps dans les aménagements extérieurs*



Art. 27 Piscines

Les piscines privées de plein air, totalement ou partiellement enterrées, doivent être équipées, soit d'une installation empêchant le passage d'un enfant de moins de 5 ans, soit d'une alarme sonore détectant tout franchissement du bassin par un enfant de moins de 5 ans.

Chapitre 2 Stationnement

Art. 28 Stationnements pour voitures

Les dispositions du présent article ne s'appliquent qu'aux emplacements de stationnement privés. En cas de transformation ou de changement d'affectation d'un immeuble existant, le bourgmestre peut déroger à ces dispositions.

Les emplacements de stationnement doivent disposer d'un accès aisé tant pour l'automobiliste que pour le piéton. En fonction de la configuration de l'emplacement, les dimensions doivent être les suivantes:

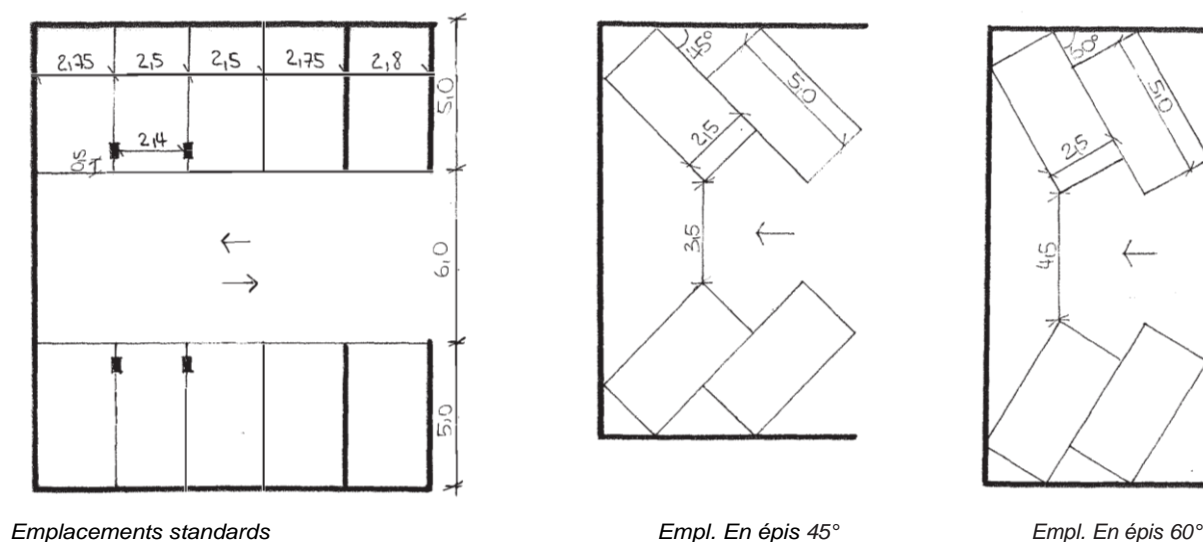
- » emplacement standard: au moins 2,50 de large sur 5,00 m de profondeur. La largeur libre d'accès ne peut être inférieure à 2,40 m.
- » emplacement libre d'un seul côté: au moins 2,75 de large sur 5,00 m de profondeur. Dans ce cas, la largeur libre d'accès ne peut être inférieure à 2,65 m.
- » emplacement longitudinal: au moins 2,00 de large sur 6,00 m de profondeur. Dans ce cas, la largeur libre d'accès ne peut être inférieure à 5,80 m.
- » emplacement pour personnes à mobilité réduite : au moins 3,50 m de large – autres dimensions conformément aux prescriptions ci-dessus.

Les « park-lifts » doivent être conçus et installés de manière à permettre le stationnement de toute voiture individuelle. L'accès à chaque niveau doit être garanti, indépendamment de la charge du « park-lift ». Les « park-lift » doivent être conçus de manière à permettre le stationnement de deux véhicules superposés d'une hauteur de 1,6 m et de 1,8 m.

La bande de circulation d'un parking ne peut être inférieure à 6,00 m, sauf en cas de disposition des emplacements en épis et à sens unique.

Dans ce cas, si l'inclinaison des emplacements est de 60°, la bande de circulation ne peut avoir une largeur inférieure à 4,50 m et si l'inclinaison des emplacements est de 45°, la bande de circulation ne peut avoir une largeur inférieure à et à 3,50 m.

Figure 6 Dimensionnement des emplacements pour voitures



Au moins 50% des emplacements de stationnement extérieurs non couverts doivent être exécutés en matériaux perméables à l'eau comme entre autres, les pavés non cimentés, le concassé naturel de carrière, le gravier, les pavés, les dalles engazonnées ou autres matériaux similaires – sans préjudice d'autres dispositions légales applicables.

Les nouveaux emplacements de stationnement extérieurs ainsi que tout accès aux emplacements non couverts sont interdits dans le recul postérieur des constructions destinées entièrement ou partiellement à l'habitation, sauf si le plan d'aménagement particulier en dispose autrement.

Art. 29 Stationnement pour deux roues et poussettes

Un nombre suffisant d'emplacements de stationnement intérieurs ou extérieurs pour deux-roues légers et poussettes doit être aménagé.

Sont considérés comme suffisant :

- » 9,00 m² de surface nette au minimum pour les maisons plurifamiliales de plus de 4 unités de logement,
- » 3,00 m² ou un emplacement avec circulation par tranche de 200 m² de surface nette destinées au logement de type collectif,
- » 3,00 m² ou un emplacement avec circulation par tranche de 10 salariés, agents publics ou indépendants,
- » 3,00 m² ou un emplacement avec circulation par tranche de 50 m² de surface de vente pour les commerces de quartier.

Une dérogation peut être accordée par le bourgmestre quant au nombre d'emplacements à réaliser pour toute entreprise et tout commerce dans le cas où la configuration du site ou de la construction existante ne le permet pas.

Ces emplacements doivent réunir les conditions suivantes :

- » être aménagés à proximité de l'entrée principale ou à côté du parking de l'immeuble concerné,
- » être couverts, à l'exception de ceux desservant les commerces,
- » disposer d'un accès aisé depuis la voie publique ; les escaliers ainsi que les rampes disposant d'une inclinaison supérieure à 15% ne peuvent être considérés comme accès aisé,
- » être munis d'un dispositif d'accrochage adéquat,
- » être muni d'un accès qui garantit un passage libre, dépourvu d'encombrement,
- » avoir une largeur libre dans les couloirs donnant accès d'au moins 1,20 m,
- » le cas échéant, disposer de portes d'entrées garantissant un passage libre d'au moins 0,90 m.

Les emplacements pour deux-roues motorisés doivent être d'au moins 1,50 m sur 2,20 m.

Chapitre 3 Habitabilité des bâtisses

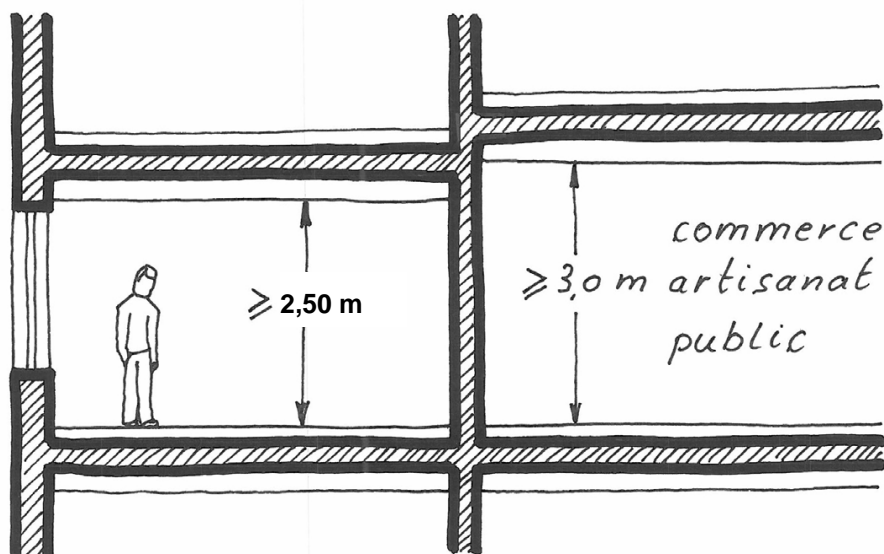
Art. 30 Pièces destinées au séjour prolongé de personnes

Les pièces destinées au séjour prolongé de personnes doivent :

- » avoir une hauteur libre sous plafond d'au moins 2,50 m,
- » être directement et naturellement éclairées,
- » pouvoir recevoir directement de l'air frais.

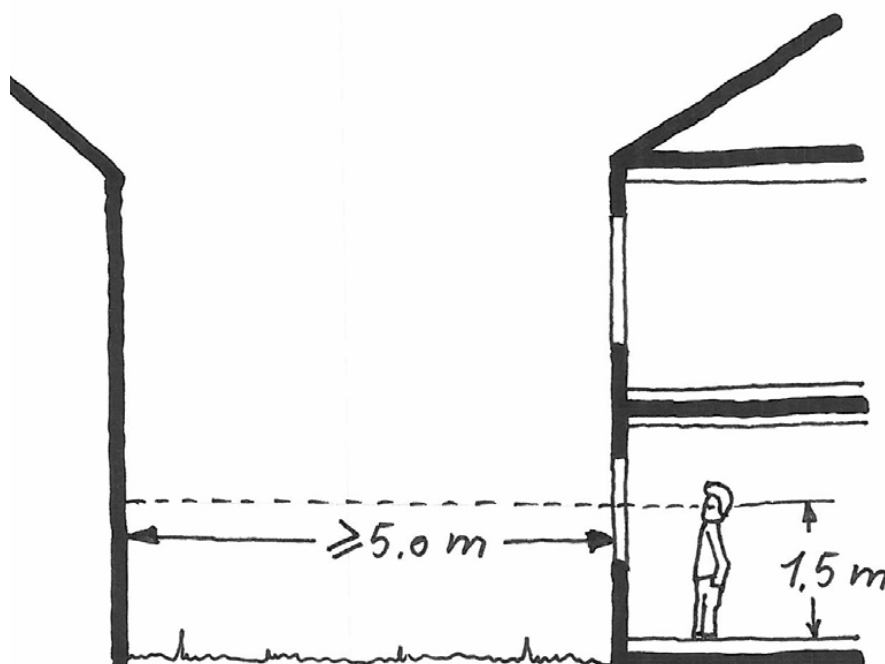
Les locaux destinés à un usage commercial ou artisanal d'une surface totale supérieure à 50 m² et ouverts au public, doivent avoir une hauteur libre sous plafond d'au moins 3,00 m. Toutefois, une dérogation peut être accordée en cas de transformation ou changement d'affectation d'un bâtiment existant.

Figure 7 Hauteur libre sous plafond dans les pièces destinées au séjour prolongé de personnes



Toutes les pièces destinées au séjour prolongé de personnes, exception faite des salles d'eau, doivent comporter au moins une ouverture offrant des vues directes et horizontales vers l'extérieur sur au moins 5 m. Les plantes ne sont pas considérées comme obstacle à cette vue. Ces vues sont à mesurer à 1,50 m du niveau fini du plancher. Pour des raisons topographiques et en cas de travaux de rénovation et de transformation, cette distance peut exceptionnellement être réduite de 2 m. Exceptionnellement, les salles d'eau peuvent être dispensées de ces obligations.

Figure 8 Vues directes et horizontales depuis les pièces destinées au séjour prolongé de personnes vers l'extérieur



Art. 31 Pièces destinées au séjour temporaire de personnes

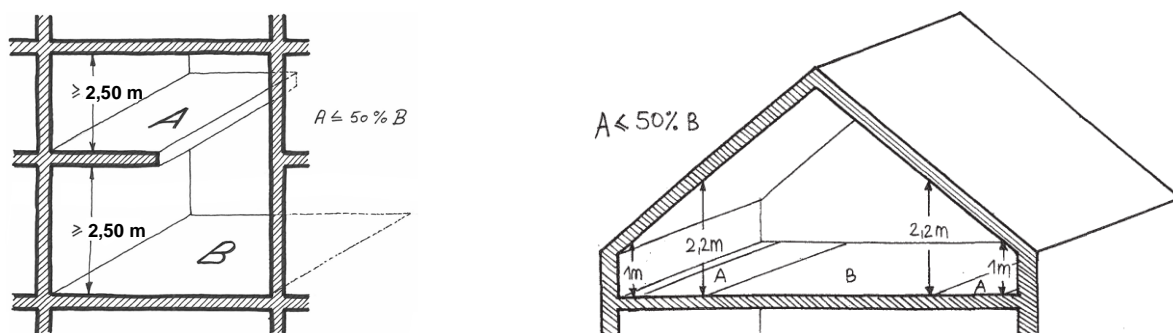
Si les pièces destinées au séjour temporaire de personnes ne disposent pas d'ouvertures directes vers l'extérieur, elles doivent être ventilées de manière naturelle ou mécanique vers l'extérieur par des moyens appropriés. Cette ventilation ne doit pas se faire vers et depuis les parties communes.

La hauteur libre sous plafond doit être d'au moins 2,20 m, à l'exception des salles d'eau où la hauteur libre sous plafond doit être d'au moins 2,30 m.

Art. 32 Mezzanine et combles

Dans le cas de galeries ou de mezzanines à l'intérieur d'une pièce destinée au séjour prolongé de personnes, une hauteur libre moyenne sous plafond d'au moins 2,20 m est requise au-dessus de la mezzanine, sous condition que cette surface représente moins que la moitié de la surface nette de la pièce.

Figure 9 Hauteur libre sous plafond en cas d'une mezzanine ou de combles



Par dérogation à l'Art. 30, la hauteur libre sous plafond admise sous les combles est d'au moins 2,20 m sur au moins la moitié de la surface nette de toute pièce destinée au séjour prolongé de personnes. Les surfaces nettes, dont la hauteur sous plafond est inférieure à 1 m, ne sont pas prises en compte.

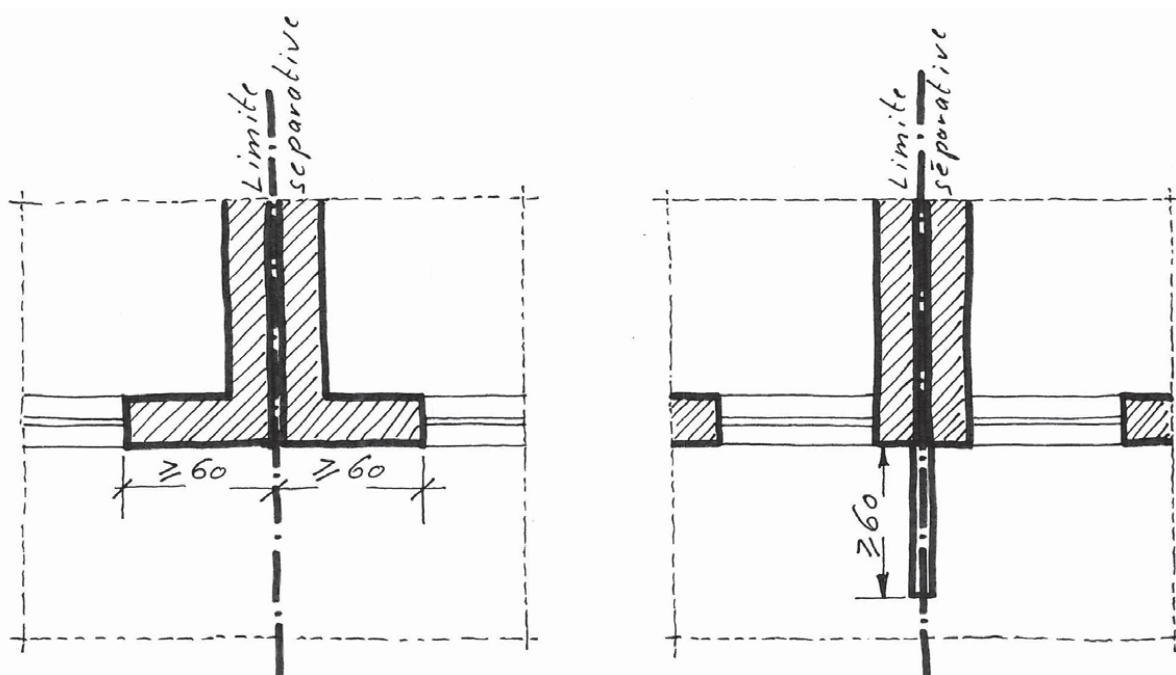
Art. 33 Distance entre ouvertures

Dans les pièces destinées au séjour prolongé ou temporaire de personnes, une distance minimale de 0,60 m entre l'arête extérieure des ouvertures et la limite séparative entre deux fonds privés est obligatoire, aussi bien au rez-de-chaussée qu'à l'étage.

En cas d'installation d'un ou de plusieurs murs pare-vue d'une longueur minimale de 0,60 m et d'une hauteur minimale de 1,90 m, la distance telle que définie à l'alinéa précédent, peut être inférieure à 0,60 m.

Une dérogation aux dispositions du présent article est accordée en cas d'accord écrit entre voisins.

Figure 10 Distance entre ouvertures



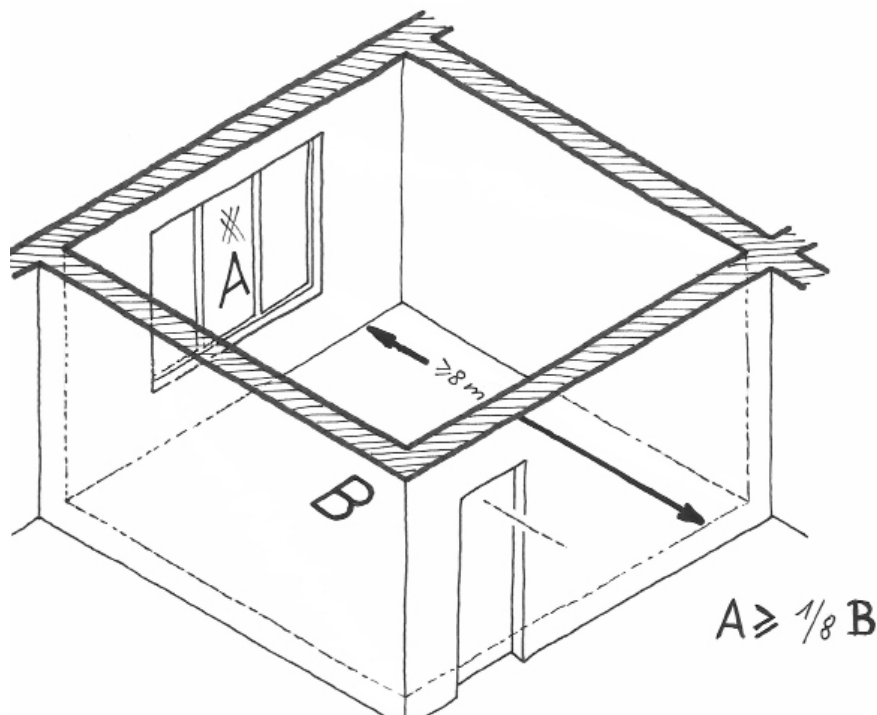
Art. 34 Eclairage

Toute pièce et tout espace de circulation doivent être équipés d'un éclairage artificiel approprié. Les pièces destinées au séjour prolongé de personnes doivent être éclairées naturellement. La distance horizontale entre le point le plus éloigné de la pièce et la source lumineuse naturelle, ne doit dépasser 8,00 m. Cette distance peut exceptionnellement être de 10,00 m à condition que la hauteur sous plafond soit d'au moins 2,80 m et que la hauteur du linteau de fenêtre se trouve à minimum 2,60 m du sol fini. Des exceptions peuvent être accordées, si le maître d'ouvrage peut démontrer que les solutions proposées, garantissent le même degré d'éclairage naturel.

Pour toute pièce destinée au séjour prolongé de personnes, l'ensemble des surfaces des ouvertures doit correspondre à au moins 1/8^{ème} de la surface nette de plancher et à au moins 1/10^{ème} de la surface nette de plancher en cas de verrières zénithales.

Les salles d'eau peuvent être dispensées des obligations définies aux alinéas 2 et 3.

Figure 11 Distance entre le point le plus éloigné à la source lumineuse naturelle et cette source lumineuse



Art. 35 Aération, ventilation et conditionnement d'air

L'air des pièces destinées au séjour prolongé de personnes doit être renouvelé de façon à :

- » maintenir un état de pureté de l'atmosphère propre en vue de préserver la santé des usagers,
- » éviter les variations (les montées et baisses) de température trop importantes, les odeurs et la condensation.

Les cuisines, les salles de bains, les toilettes, les buanderies et les locaux communs des immeubles d'habitation de type collectif destinés au dépôt de denrées alimentaires ou d'ordures ménagères, doivent être équipés d'un dispositif de ventilation naturelle ou mécanique.

L'aération mécanique doit être conçue et réalisée de manière à maintenir les usagers à l'abri des courants d'air. L'air frais doit provenir d'un endroit salubre, de matières en suspension ou d'air confiné refoulé. L'air vicié doit être évacué de manière à ne plus être réintroduit. Des mesures spécifiques contre le bruit doivent être prises, de façon à limiter la transmission des émissions sonores d'une pièce à l'autre et entre les espaces extérieurs et intérieurs.

Les humidificateurs d'air, les condenseurs, les refroidisseurs, les laveurs d'air et les séparateurs de gouttelettes doivent être conçus de façon à permettre un accès facile pour les interventions de nettoyage et de désinfection.

Art. 36 Protection contre le froid

Les pièces destinées au séjour prolongé de personnes doivent être équipées d'une installation technique qui doit garantir une température ambiante appropriée.

Toute nouvelle construction équipée d'un chauffage central et regroupant plusieurs unités de logement ou autres, doit être équipée des appareils nécessaires pour enregistrer la consommation énergétique par unité.

Art. 37 Protection contre le bruit dans les zones de bruit

Dans les zones de bruit telles que définies dans la partie graphique du plan d'aménagement général de la commune, les nouvelles constructions destinées aux logements et aux services administratifs doivent présenter une isolation acoustique $D_{2m,n,T,w}$ minimale de 42 dB entre les espaces extérieurs et l'intérieur des pièces destinées au séjour prolongé de personnes, portes et fenêtres fermées. Une aération contrôlée insonorisée doit y être mise en œuvre.

Les fenêtres doivent avoir un niveau d'isolation R_w minimal de 42 dB et un niveau d'isolation $R_w + C_{tr}$ minimal de 35 dB(A).

L'isolation acoustique $D_{2m,n,T,w}$ est définie comme suit : $D_{2m,nT} = D_{2m} + 10 \log T/T_0$

- » « D_{2m} » constitue la différence entre le niveau de pression acoustique à l'extérieur à une distance de 2,00 m de la façade et le niveau sonore moyen à long terme pondéré à l'intérieur de
- » la pièce destinée au séjour prolongé de personnes.
- » « T » constitue le temps de réverbération du son à l'intérieur d'une pièce.
- » « T_0 » constitue le temps de réverbération de référence à l'intérieur d'une pièce, fixé à 0,5 secondes.

Le bourgmestre peut accorder une dérogation aux dispositions du présent article à condition que des moyens antibruit aient été mis en œuvre. Sont considérés comme moyens antibruit, notamment l'installation d'un mur antibruit, l'implantation spécifique des bâtiments permettant de faire écran aux ondes acoustiques ainsi que l'utilisation de matériaux absorbants.

Art. 38 Matériaux de construction et stabilité

Les matériaux contenant des produits facilement inflammables (Catégorie B3 suivant la norme DIN 4102), poisons ou représentant un danger quelconque pour la santé des usagers, sont interdits. Toute construction doit être conçue et réalisée de manière stable et solide.

Art. 39 Fondations

Les fondations des murs et des piliers porteurs doivent être assises sur un terrain naturellement solide ou artificiellement consolidé, à une profondeur à l'abri du gel (0,80 m par rapport au terrain naturel ou le cas échéant, par rapport au terrain remanié).

Pour toute construction abritant une ou plusieurs pièces destinées au séjour prolongé de personnes, un essai de sol peut être demandé par le bourgmestre si les travaux de construction risquent de générer des tassements ou des glissements du sol.

Art. 40 Toiture

Toutes les toitures doivent être conçues de façon à protéger des intempéries et supporter les charges de neige et de vent.

Toutes les toitures doivent être équipées de dispositifs de sécurité nécessaires aux travaux de réparation et d'entretien. Les toitures se trouvant à l'aplomb de la voie publique ou d'une limite séparative entre deux ou plusieurs fonds ayant d'une déclivité supérieure à 38°, doivent être pourvues d'un dispositif de sécurité empêchant les chutes de neige et de glace.

Art. 41 Sous-sol

Les pièces destinées au séjour prolongé de personnes sont interdites au sous-sol sauf si elles répondent à toutes les dispositions concernant les pièces destinées au séjour prolongé de personnes, telles que définies au présent règlement, à l'exception des dispositions de l'Art. 30 alinéa 3 ayant trait aux vues directes.

Art. 42 Rez-de-chaussée d'immeubles à plusieurs fonctions urbaines

L'aménagement des rez-de-chaussée destinés à d'autres usages que l'habitation ne peut en aucun cas empêcher l'accessibilité aux pièces destinées au séjour prolongé de personnes des étages supérieurs.

L'accès aux commerces ou services du rez-de-chaussée doit être distinct de celui des unités de constructions destinées aux autres fonctions.

Art. 43 Escaliers et dégagements

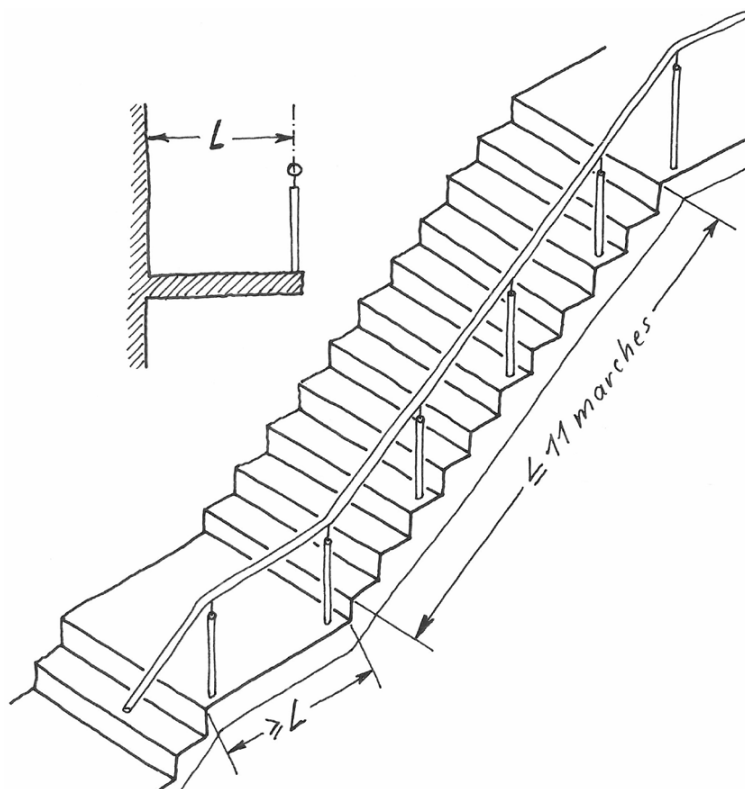
Les portes, les couloirs et les escaliers de toute construction doivent être disposés de manière à permettre une évacuation rapide et sécurisée de tous les occupants en fonction de la taille de la construction et du nombre de ses occupants.

Chaque niveau d'un bâtiment doit être desservi par au moins un escalier, hormis les niveaux accessible de plain-pied et les combles non aménageables.

Dans les maisons unifamiliales et dans les parties privatives des logements de type collectif :

- » les escaliers, paliers et dégagements doivent avoir une largeur minimale de 0,90 m,
- » les escaliers, paliers et dégagements desservant des combles ou des sous-sols doivent avoir une largeur minimale de 0,80 m,
- » les accès aux combles non aménageables doivent avoir une largeur de 0,50 m,
- » les paliers doivent avoir une profondeur au moins égale à leur largeur réglementaire minimale.
- » Dans les parties communes des immeubles de type collectif :
 - » les escaliers, paliers et dégagements doivent avoir une largeur minimale de 1,20 m,
 - » les escaliers, paliers et dégagements desservant les combles ou les sous-sols doivent avoir une largeur minimale de 1,00 m,
 - » les escaliers disposant de plus de 11 marches dans une seule volée droite, doivent être munis d'un palier intermédiaire positionné de manière à éviter une longueur de plus de 11 marches d'affilées,
 - » les paliers doivent avoir une profondeur au moins égale à leur largeur réglementaire minimale.

Figure 12 Géométrie d'un escalier



La largeur d'un escalier ou d'un palier et la profondeur d'un palier se mesurent à la hauteur de la main courante entre les axes des mains courantes ou entre l'axe de la main courante et le nu du mur opposé.

Les escaliers et les paliers doivent offrir partout une hauteur libre de passage de 2,20 m au moins qui se mesure verticalement à une distance de 0,40 m de la main courante.

La déclivité d'un escalier doit être conforme à la formule suivante : $2h + 1g = 60$ à 65 cm.

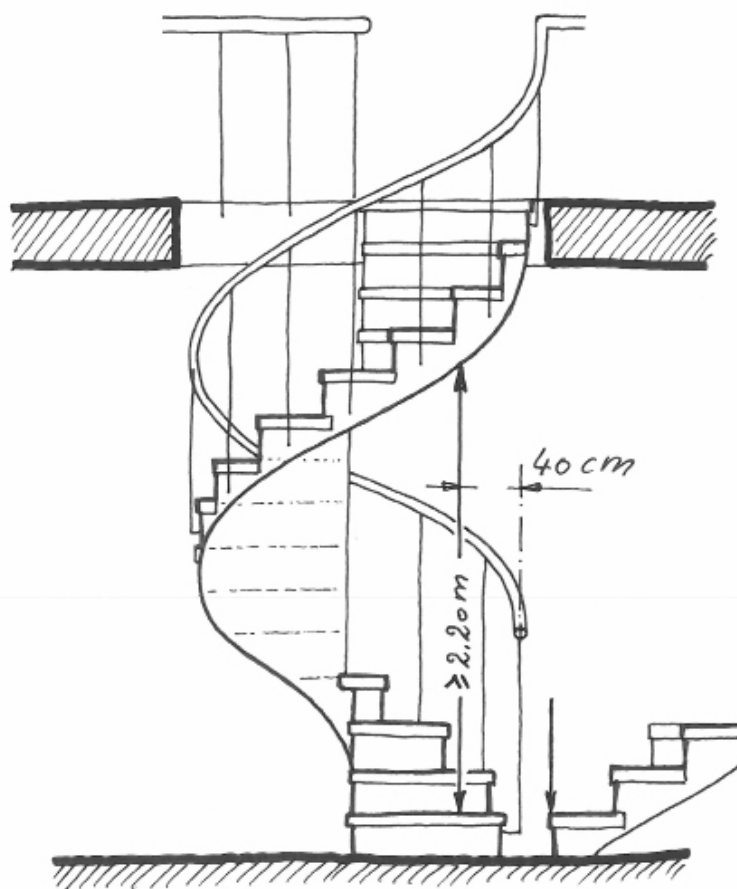
(g) correspond au giron, c'est à dire à la profondeur de la marche et (h) à la hauteur de la marche.

Cette déclivité se mesure à une distance de 0,40 m de la main courante. La contremarche (hauteur) ne peut dépasser 0,20 m. Il peut en être dérogé en cas d'aménagement d'une mezzanine ou d'une pièce située sous les combles, sans pour autant dépasser une déclivité supérieure à 45° .

Les escaliers comportant plus de 6 marches et les paliers correspondants doivent être munis d'un garde-corps d'une hauteur minimale de 0,90 m. Les escaliers de plus de 6 marches entre deux murs doivent comporter sur l'un des deux côtés au moins, une main courante. A partir d'une largeur d'escalier de 2,00 m, il y a lieu de prévoir une main courante des deux côtés.

Dans le cas d'escaliers en colimaçon ou de marches tournantes, la profondeur du giron mesurée à une distance de 0,15 m de sa partie la plus étroite, ne peut être inférieure à 0,10 m, lorsque ces escaliers servent à l'évacuation de personnes, en cas d'incendie ou de danger quelconque.

Figure 13 Géométrie d'un escalier en colimaçon ou à marches tournantes



A partir d'un point quelconque d'une pièce destinée au séjour prolongé de personnes, située à l'étage ou au sous-sol, l'escalier le plus proche ne peut être distant de plus de 30,00 m. À chaque niveau, un escalier par tranche de 400 m² de surface nette destinée au séjour prolongé de personnes, est à prévoir.

Art. 44 Ascenseur

Les ascenseurs des nouvelles constructions doivent être accessibles de plain-pied sans dénivellation, ni marche, ni perron. La porte des ascenseurs doit répondre aux conditions suivantes :

- » avoir au minimum 0,90 m de largeur de passage libre,
- » être coulissante et automatique,
- » avoir un bord sensible au contact.

Art. 45 Garde-corps

En cas de risque de chute libre de plus de 1,20 m, un dispositif contre les risques de chute, d'une hauteur finie d'au moins 0,90 m est à prévoir.

Toutefois, la hauteur du dispositif peut être abaissée jusqu'à 0,80 m dans le cas où l'épaisseur du garde-corps dépasse 0,50 m.

Les garde-corps à barreaux horizontaux ne sont autorisés que s'ils sont équipés d'un dispositif empêchant d'y grimper. L'entraxe entre les barreaux verticaux d'un garde-corps doit être inférieur ou égal à 0,10 m.

Au-delà d'une hauteur de chute potentielle de 12,00 m, le dispositif contre les risques de chute doit s'élever à au moins 1,00 m à partir du niveau fini du plancher.

Figure 14 Hauteur des garde-corps

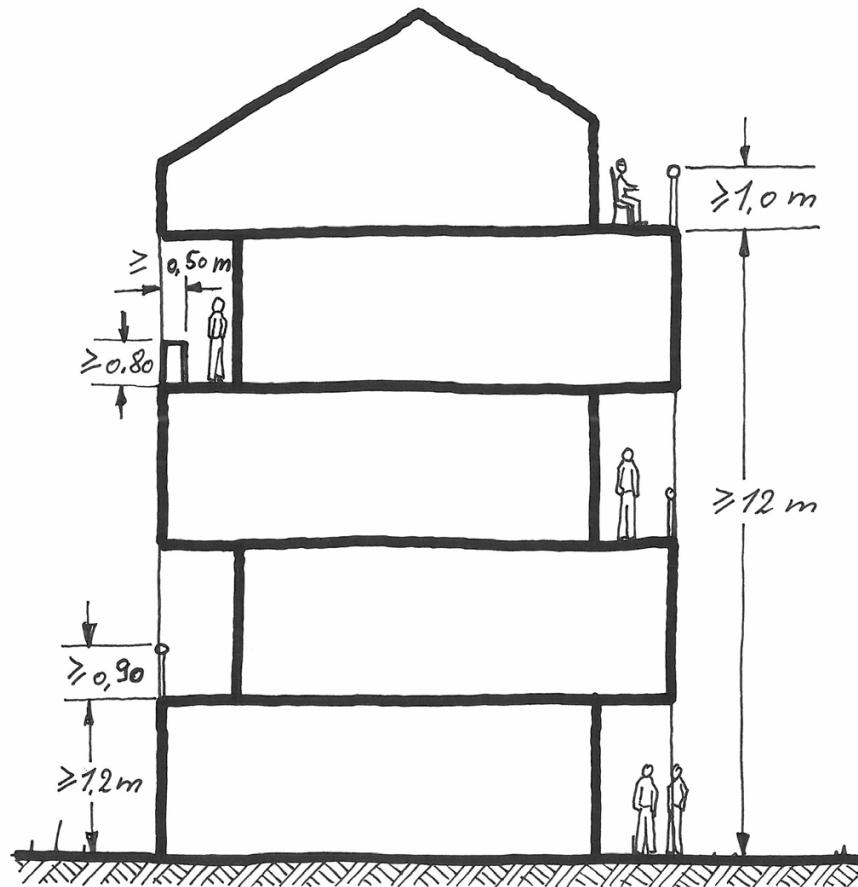
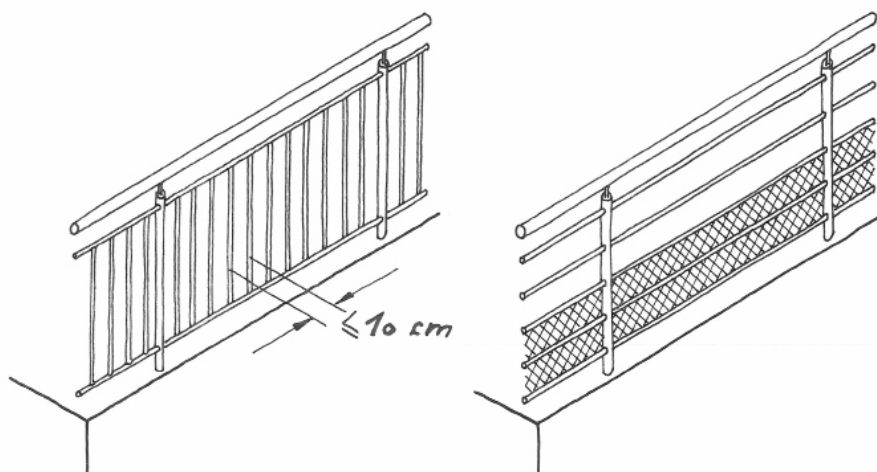


Figure 15 Géométrie des garde-corps (entraxe entre barreaux verticaux et dispositif empêchant d'y grimper)



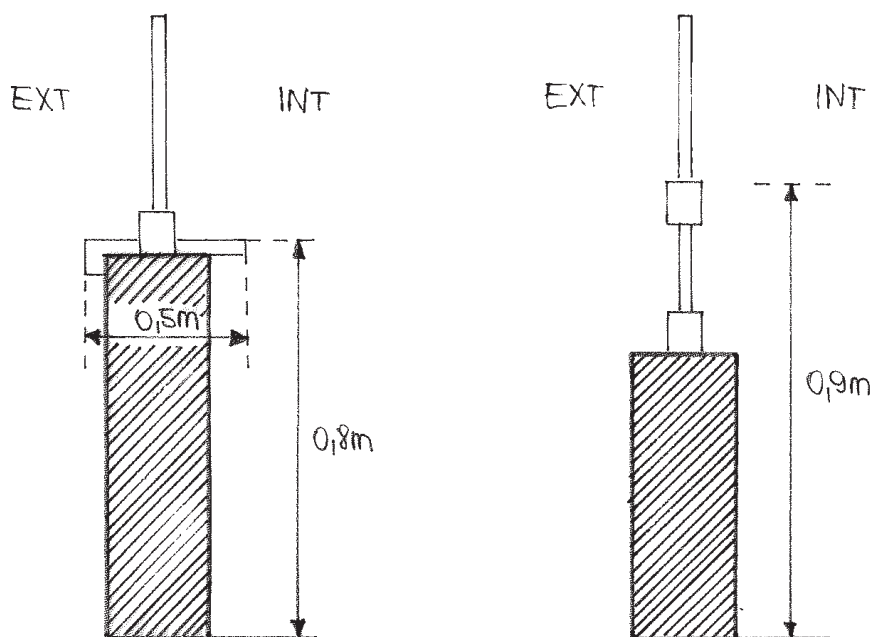
Art. 46 Allèges de fenêtres

A l'exception des vitrages fixes, toutes les fenêtres doivent être équipées d'un dispositif empêchant les risques de chute. Celui-ci doit avoir une hauteur finie d'au moins 0,80 m mesurée à partir du niveau fini du plancher. Sont également exclues de cette obligation, les ouvertures permettant la desserte de pièces se trouvant de plain-pied avec l'extérieur ou donnant accès à une terrasse, un balcon, une loggia ou un aménagement semblable.

Un élément fixe (châssis fixe, profilé, panneau ou similaire) peut servir d'allège massive à condition que la hauteur finie mesurée à partir du niveau fini du plancher soit d'au moins 0,90 m.

Au-delà d'une hauteur de chute de 12,00 m, l'allège ou le dispositif contre les risques de chute de l'ouverture doit s'élever à au moins 1,00 m à partir du niveau fini du plancher.

Figure 16 Hauteurs allèges



Art. 47 Porte d'entrée

La porte d'entrée principale de tout bâtiment neuf comportant une ou plusieurs pièces destinées au séjour prolongé de personnes, doit présenter un passage libre d'au moins 0,90 m.

Art. 48 Assainissement et canalisation

Le raccordement au réseau existant de collecte des eaux usées est obligatoire pour:

- » toutes les constructions abritant des pièces destinées au séjour prolongé de personnes,
- » toutes les installations sanitaires,
- » toutes les piscines,
- » toutes les activités et installations générant des eaux industrielles ou ménagères usées.

Toutes les canalisations et tous les raccordements doivent être installés sous terre et se trouver à l'abri du gel, avec un recouvrement d'au moins 0,80 m.

À l'exception des eaux usées provenant d'un niveau en sous-sol, l'évacuation des eaux est à faire de manière gravitaire et sans prendre recours à des installations techniques (pompes).

Les constructions visées par le premier alinéa, projetées en zone verte et n'étant pas reliées au réseau de canalisation public, doivent être équipées de stations d'épuration biologique ou de fosses septiques étanches et sans évacuation de trop-plein.

Les fosses septiques ne peuvent être érigées en dessous et à proximité immédiate de pièces destinées au séjour prolongé de personnes et doivent se situer à une distance suffisante d'au moins 2,00 m de tout espace public, ruisseau, limite séparative entre deux fonds privés, porte et fenêtre de pièces destinées au séjour prolongé de personnes pour éviter toute nuisance ou danger. Les fosses septiques doivent être parfaitement étanches. Elles doivent être équipées de couvercles de protection étanches. Elles ne peuvent être équipées d'un débouché et doivent être conçues de manière à éviter tout débordement éventuel.

Art. 49 Ecoulement des eaux pluviales

En principe, toutes les toitures doivent être équipées de gouttières ou de dispositifs semblables destinés à recueillir les eaux de pluie. Sont dispensées de cette obligation, les toitures des dépendances d'une surface inférieure à 16,00 m² dont notamment celles des abris de jardin. Peuvent également être dispensés de cette obligation, les toitures ne déversant pas les eaux pluviales dans le domaine public, ni sur la propriété voisine.

Les gouttières doivent être reliées avec des tuyaux de descente ou des équipements similaires, raccordés au réseau de canalisation public ou au collecteur d'eau de surface. Exceptionnellement, les eaux pluviales peuvent être déversées directement dans un ruisseau, sans préjudice de l'autorisation requise par le ministre ayant dans ses attributions la protection de la nature et des ressources naturelles. Il est autorisé de collecter et de réutiliser les eaux pluviales sur place.

En présence d'un système d'assainissement séparatif, les tuyaux de descente doivent être impérativement raccordés aux collecteurs d'eaux pluviales.

Pour toute construction nouvelle, le raccordement des tuyaux de descente d'eaux pluviales doit être obligatoirement séparé du raccordement à la canalisation publique pour eaux usées, même si le système séparatif n'a pas encore été mis en place. Sur les fonds privés, les deux réseaux sont à raccorder provisoirement à la canalisation de type mixte. L'assemblage des deux tuyaux est à effectuer à proximité immédiate ou dans le domaine public.

La rétention et l'infiltration des eaux pluviales sur le bien-fonds même, est à privilégier. Dans ce cas, les eaux pluviales doivent être récoltées soit dans une citerne ou dans un bassin à rétention.

Les eaux pluviales ne peuvent pas être introduites dans la fosse septique.

Art. 50 Alimentation

Toute construction comportant des pièces destinées au séjour prolongé de personnes doit être raccordée au réseau de distribution d'eau collectif.

Toutes les conduites et tous les raccordements extérieurs doivent être installés sous terre et se trouver à l'abri du gel avec un recouvrement d'au moins 0,80 m.

Chaque unité dans une construction doit disposer d'un compteur individuel, connecté au raccordement de la construction et au réseau de distribution d'eau collectif. Les constructions raccordées au réseau public doivent être munies d'un dispositif anti-retour afin d'éviter une contamination éventuelle du réseau.

Art. 51 Installations électroniques

Toutes les constructions abritant des pièces destinées au séjour prolongé de personnes doivent être raccordées au réseau d'électricité. Chaque pièce destinée au séjour prolongé de personnes doit comporter au moins un point d'éclairage artificiel et 3 prises électriques.

Chaque unité destinée à l'habitation ou à toute autre affectation dans une construction doit disposer d'un compteur électrique individuel connecté au raccordement de la construction et au réseau électrique collectif. L'accès aux compteurs doit être aisé et permanent. Les installations électriques sont à maintenir continuellement en bon état. Les usagers doivent être protégés de manière adéquate contre les risques d'accident.

Dans tout immeuble d'habitation de type collectif comportant plus de 3 logements, chaque logement doit être équipé d'un système d'interphone et de portier automatique ou de tout autre dispositif, permettant à la fois de communiquer avec une personne se situant à l'entrée principale de l'immeuble et de lui donner accès à l'immeuble, sans avoir à se déplacer.

Toute installation électrique d'un logement doit disposer d'un disjoncteur différentiel.

Art. 52 Installations de communications électroniques

Tout immeuble destiné au commerce et aux services administratifs et professionnels ainsi que tout logement, sont à équiper de gaines techniques, de conduits, d'équipements connexes, de câbles adaptés à la continuation des réseaux à très haut débit ouverts au public et de câblage en cuivre adapté pour la continuation du réseau de communications électroniques à bas débit.

Par câbles, il y a lieu d'entendre câbles en fibre optique pour la continuation des réseaux à fibre optique et câbles coaxiaux pour la continuation des réseaux de câblodistribution. Par câblage adapté à la continuation des réseaux, il y a lieu d'entendre un câblage structuré aux spécifications CENELEC 50173-4 Systèmes génériques de câblage, partie 4 - Bâtiments du secteur résidentiel avec comme câblage en paire torsadée des caractéristiques minimales Cat 6.

Dans tout immeuble, l'accès aux gaines techniques, conduits, équipements connexes et câbles adaptés pour la continuation des réseaux ouverts au public à très haut débit, est à assurer de façon non discriminatoire à toutes les entreprises intéressées.

Art. 53 Réception des émissions de radiodiffusion et de télévision

Les immeubles destinés au logement de type collectif doivent disposer d'un dispositif permettant la réception des signaux de radiodiffusion et de télévision.

Art. 54 Entreposage de substances liquides dangereuses

Le sol des locaux de stockage de liquides inflammables ou chimiques, de matières oléagineuses et autres matières liquides susceptibles de présenter un danger quelconque, doit être imperméable.

Le local ou la partie du local servant à l'entreposage doit former une cuve étanche capable de retenir la totalité du contenu stocké. Dans le cas d'une installation avec plusieurs réservoirs, la quantité de contenu stocké à retenir, peut être ramenée à 50% du volume total. Toutefois, la capacité de rétention du volume doit au moins correspondre à la cuve la plus importante. Toutes les dispositions doivent être prises en compte pour empêcher les substances dangereuses de se déverser dans le réseau de canalisation public ou de s'infiltrer dans le sol.

A l'exception de petites chaufferies stockant moins de 6000 litres de fuel, la traversée du local de stockage par des conduits de fumée, des conduites de gaz ou d'électricité ou d'autres tuyauteries présentant un danger quelconque, est interdite.

Art. 55 Local pour les ordures ménagères

Les poubelles doivent être entreposées de sorte à ne générer aucune nuisance visuelle et olfactive.

Les locaux à poubelles à l'intérieur des immeubles doivent être munis d'un éclairage artificiel et d'une aération naturelle ou mécanique suffisante, à l'exception des maisons unifamiliales et bifamiliales. Ces locaux doivent être de plain-pied avec l'extérieur ou accessibles par une rampe ou un ascenseur. Ils doivent être à disposition de l'ensemble des habitants. En cas d'entrepôt de poubelles collectives, les locaux doivent être configurés pour permettre un tri sélectif des déchets.

Les vide-ordures sont interdits.

Art. 56 WC

56.1 Logement

Tout nouveau logement doit comprendre au moins un WC qui doit se trouver dans une pièce fermée, mesurant au minimum 0,80 m x 1,25 m et munie d'un éclairage artificiel et d'une aération naturelle ou mécanique suffisante.

Le WC peut être installé dans la salle d'eau. Les logements comportant 2 chambres à coucher ou plus doivent être équipés d'au moins 2 WC.

56.2 Lieux de travail et édifices ouverts au public

Tous les lieux de travail et édifices ouverts au public doivent être équipés d'au moins un WC pour dames et un WC pour hommes.

Tous les locaux WC doivent être pourvus de lavabos.

Dans les lieux de travail destinés à accueillir plus de 10 travailleurs, les WC doivent être aménagés séparément pour chaque sexe.

Art. 57 Dérogations

Une dérogation aux prescriptions du présent chapitre peut être accordée par le bourgmestre pour les travaux de transformation et de rénovation soit si la configuration des constructions existantes rend matériellement impossible une stricte conformité à ces prescriptions, soit pour conserver, protéger ou mettre en valeur le patrimoine bâti.

Une dérogation peut également être accordée pour des logements réalisés par un promoteur public dans le sens de l'article 16 de la loi modifiée du 25 février 1979 concernant l'aide au logement.

Le bourgmestre peut également accorder une dérogation sous condition que les mesures proposées par le maître d'ouvrage garantissent au moins le même degré de salubrité, de commodité et de sécurité que l'application des dispositions du présent chapitre.

Le bourgmestre peut également accorder ponctuellement une dérogation aux prescriptions des Art. 30 à Art. 34 et Art. 43 à Art. 46 si les travaux visent des constructions non dédiées au logement et pour lesquels leur stricte application rendrait la mise en œuvre excessivement contraignante en termes de faisabilité technique et économique. Sont également visés par cette dérogation les structures médicales et paramédicales, les maisons de repos, les maisons de retraite, les hôtels, les internats ainsi que les structures d'accueil de tout genre.

Chapitre 4 Habitabilité des logements

Art. 58 Champ d'application

Les exigences définies dans le présent chapitre s'appliquent à l'ensemble des logements destinés à l'habitation permanente. Sont dispensés des prescriptions définies aux Art. 59 à 0, les logements situés dans les structures médicales ou paramédicales, les maisons de retraite, les hôtels, les internats, les logements pour étudiants, les chambres meublées et les logements destinés à l'accueil de demandeurs de protection internationale.

Est considéré comme logement au sens du présent règlement, tout logement au sens de l'annexe II du règlement grand-ducal du 28 juillet 2011 concernant le contenu du plan d'aménagement particulier.

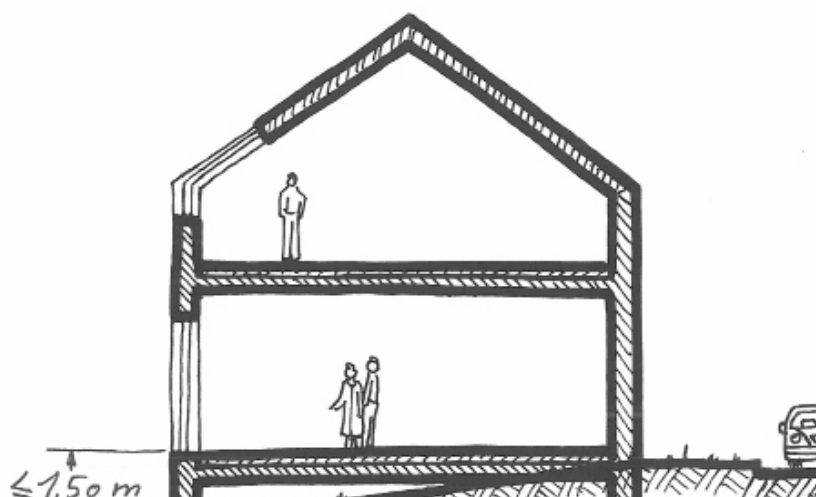
Art. 59 Espaces extérieur des logements

Tout logement de type collectif doit disposer d'un espace extérieur privé sous forme de balcon, terrasse, loggia ou jardin d'une surface minimale de 6,00 m² et d'une profondeur minimale de 1,50 m. Exceptionnellement, pour les logements d'une surface inférieure à 40 m² cette surface peut être réduite de 2 m². Le présent alinéa ne s'applique pas si le contexte urbanisé rend son application impossible ou si une intégration harmonieuse de ces constructions dans le tissu urbain existant ne peut être garantie.

Tout espace extérieur collectif doit être accessible depuis la partie commune du rez-de-chaussée ou du rez-de-jardin, le cas échéant.

En cas de réalisation d'un nouvel immeuble destiné au logement, la différence de hauteur entre le terrain naturel au niveau de la façade arrière de la construction et le rez-de-chaussée ou le rez-de-jardin, ne doit pas dépasser 1,50 m sauf prescriptions contraires fixées dans le plan d'aménagement particulier.

Figure 17 Différence de hauteur entre le terrain naturel et le rez-de-chaussée ou le rez-de-jardin



Art. 60 Surfaces nettes des logements

La surface nette minimale d'une unité de logement est fixée à 50,00 m². Chaque unité d'habitation doit disposer d'un accès individuel à partir des espaces de circulation collectifs ou d'un accès direct depuis l'extérieur.

Tout nouveau logement de type collectif doit comporter un espace privatif d'une surface suffisante, destiné au rangement et au stockage. Est considéré comme surface suffisante :

- » pour les logements de type collectif d'une surface nette inférieure à 80 m², une surface de 6,50 m² est nécessaire dont au moins 2 m² dans le logement,
- » pour les logements de type collectif d'une surface nette supérieure à 80 m², une surface correspondant à 8% de la surface nette du logement est nécessaire, dont au moins 3,00 m² dans le logement.

La surface nette des logements ne peut être inférieure à 12 m² par occupant.

Un immeuble pourvu d'une toiture à deux ou plusieurs pentes ou arrondie, ne peut contenir de logement situé exclusivement dans les combles sauf si au moins la moitié de la surface des ouvertures des pièces destinées au séjour prolongé de personnes est agencée de manière verticale.

Art. 61 Salle d'eau

Tout logement doit comporter au minimum une salle d'eau équipée au moins d'une douche ou d'une baignoire alimentée en eau chaude et en eau froide.

Art. 62 Cuisine

Tout logement doit être équipé d'une cuisine qui réunit les conditions suivantes :

- » avoir au minimum un évier équipé en eau chaude et froide,
- » permettre le branchement d'au moins un appareil de cuisson et de 3 appareils électroménagers.

Art. 63 Organisation des logements de type collectif

Pour tous les nouveaux immeubles de logements de type collectif, isolés, jumelés ou en bande, tous les logements projetés doivent disposer d'une double orientation.

Art. 64 Protection contre le bruit

Les constructions doivent être réalisées de manière à réduire sensiblement la propagation du son entre les différents logements ainsi qu'entre les logements et autres locaux dont l'affectation est source de pollution sonore ; ceci à l'aide d'un découplage vibratoire mural au sol et sur cloison disposant d'une isolation phonique suffisante.

Est considéré comme mesure de protection suffisante, la mise en œuvre d'éléments de construction qui répondent aux critères suivants :

Protection contre les bruits aériens	
entre deux constructions mitoyennes dont au moins une peut être entièrement ou partiellement destinée au logement	R'w = 54 db(A)
entre deux logements superposés	R'w = 54 db(B)
entre deux logements voisins	R'w = 53 db(A)
entre un logement et la cage d'escalier ou tout autre espace de circulation géré en copropriété	R'w = 52 db(A)
entre un logement et une pièce non destinée au séjour prolongé de personnes sans source sonore majeure	R'w = 52 db(A)
entre un logement et une pièce non destinée au séjour prolongé de personnes avec une ou plusieurs source(s) sonore(s) émanant notamment d'une buanderie, d'un garage ou d'une salle polyvalente	R'w = 55 db(A)
Protection contre les bruits d'impact	
dans les logements	L'n,w = 53 db(A)
dans la cage d'escalier et les autres espaces communs, hormis les caves individuelles et les garages en sous-sol	L'n,w = 58 db(A)

Les fenêtres doivent avoir un niveau d'isolation Rw' minimal de 32 dB.

Les équipements techniques fixes se trouvant à l'extérieur des bâtiments, tels que les conditionnements d'air, les systèmes de ventilation et les pompes à chaleur, seront choisis et installés de façon à ce que le fonctionnement ne puisse générer des nuisances sonores ou des vibrations susceptibles de compromettre la santé ou la sécurité du voisinage ou de constituer un gêne anormal pour sa tranquillité.

Le niveau de bruit causé au point d'incidence sur la propriété avoisinante par les équipements techniques fixes ne doit pas dépasser de façon permanente ou régulière le niveau de bruit L_{Aeqm1h} de 40 dB(A).

Dans le cas où le spectre de bruit est dominé par une tonalité précise perceptible au point d'incidence, le niveau de bruit déterminé au point d'incidence est à majorer de 5 dB(A). Il en est de même si des bruits impulsifs répétés se superposent au niveau sonore de base et dépassent ce niveau de 10 dB(A).

Art. 65 Dérogations

Une dérogation aux prescriptions du présent chapitre peut être accordée par le bourgmestre pour les travaux de transformation et de rénovation si la configuration des constructions existantes rend matériellement impossible une stricte conformité à ces prescriptions.

Une dérogation peut également être accordée pour des logements réalisés par un promoteur public dans le sens de l'article 16 de la loi modifiée du 25 février 1979 concernant l'aide au logement.

En cas de changement d'affectation d'une construction ou partie de construction existante non destinée au séjour prolongé de personnes et en cas d'extension substantielle d'une construction existante, les prescriptions du présent chapitre trouvent application.

Une dérogation aux prescriptions de l'Art. 59 peut être accordée par le bourgmestre si la configuration et le contexte du terrain à bâtir rend matériellement impossible une stricte conformité à ces prescriptions.

Le bourgmestre peut également accorder une dérogation sous condition que les mesures proposées par le maître d'ouvrage garantissent au moins le même degré de salubrité, de commodité et de sécurité que l'application des dispositions des chapitres 1 à 5 du Titre III.

Chapitre 5 Prescriptions de prévention d'incendies

Art. 66 Mesures de prévention incendie

66.1 Objectifs et domaine d'application

Les dispositions du présent chapitre en matière de prévention d'incendie sont à respecter dans le cas de réalisations de projets de bâtiments, d'ouvrages, d'installations, d'agrandissements ou de transformations supérieurs à 40 m², ou encore en cas de changement d'affectation ayant une influence sur le concept de prévention incendie.

Les bâtiments, ouvrages et installations existants sont à rendre conformes aux dispositions de prévention incendie lorsque le service de prévention incendie de la commune considère le risque d'incendie comme étant inacceptable pour les personnes.

Des dérogations ne peuvent être accordées que sur base d'une analyse des risques concernant la sécurité d'incendie faite par le service de prévention incendie de la commune. En tout état de cause, une sécurité équivalente doit être garantie.

66.2 Implantation

Tout bâtiment, ouvrage et installation doit être implanté de manière à ce que le service incendie et sauvetage dispose d'un accès aisé et libre de tout obstacle à au moins une façade principale. L'implantation et les aménagements extérieurs doivent être conçus de manière à permettre une évacuation rapide de toute personne vers une voie desservante, publique ou privée.

66.3 Système porteur des bâtiments

Pour tout bâtiment, ouvrage et installation, la stabilité au feu doit être telle que, pendant 30 minutes au moins, un incendie ne peut créer des dégâts aux dalles, planchers, plafonds et murs.

La stabilité au feu des systèmes porteurs doit permettre l'évacuation de toute personne ainsi que la lutte efficace contre l'incendie. Est notamment déterminante pour le calcul de la stabilité, la hauteur de la construction.

La durée de stabilité des parties de construction formant le compartiment coupe-feu, doit être d'au moins 30 minutes. Sont notamment à prendre en considération, le type de construction, la situation, l'étendue et l'affectation.

Sur base d'une analyse des risques faite par le service de prévention incendie de la commune, il peut être exigé que des parties de construction doivent être réalisées en matériaux incombustibles et, en général, que d'autres mesures adéquates à définir par le service de prévention incendie de la commune, soient prises.

66.4 Aménagements intérieurs

Les aménagements intérieurs doivent limiter d'une manière générale la propagation de l'incendie. Les matières qui s'enflamment très facilement ou se consomment très rapidement ne sont pas admises comme aménagement intérieur.

Les parties communes, les chambres à coucher, les locaux techniques, les locaux à poubelles ainsi que les buanderies doivent être équipés de détecteurs avertisseurs autonomes de fumée dont les batteries présentent une durée de vie de minimum dix années.

Par dérogation à l'alinéa précédent, les locaux précités peuvent également être équipés de détecteurs incendie qui font partie d'un système de détection intrusion incendie intégré.

66.5 Compartimentage coupe-feu

Pour tout bâtiment, ouvrage et installation en ordre contigu et en cas de distance insuffisante entre les bâtiments, un compartimentage coupe-feu conformément est à prévoir afin d'assurer la sécurité des personnes et pour pouvoir combattre efficacement l'incendie en limitant sa propagation et celle de la fumée.

66.6 Voies d'évacuation

Toute voie d'évacuation et d'accès doit être disposée, dimensionnée et réalisée de manière à pouvoir être empruntée à tout moment, rapidement et en toute sécurité. Les voies d'évacuation et d'accès doivent être libres de tout obstacle.

Dans les bâtiments comprenant des cours intérieures couvertes, les voies d'évacuation et d'accès ne doivent pas passer par celles-ci. Dans les bâtiments à façades double-peau, elles ne doivent pas passer par les zones intérieures entre les deux peaux des façades.

66.7 Eclairage

Dans les parties communes et les locaux ouverts au public, un éclairage de sécurité doit fonctionner en cas de défaillance de l'éclairage normal.

66.8 Désenfumage

Pour empêcher la fumée et la chaleur d'envahir les voies d'évacuation et d'accès, une installation de désenfumage y est exigée.

66.9 Plan d'urgence et d'intervention

Le service de prévention incendie de la commune peut exiger en fonction notamment des risques d'incendie, du nombre d'occupants, du type ou de la grandeur des bâtiments, ouvrages, installations ou exploitations, qu'un plan d'urgence et d'intervention soit établi pour les services de secours.

66.10 Les moyens d'extinction et d'intervention

Des moyens d'extinction sont à installer conformément aux prescriptions.

66.11 Contrôles

L'administration communale se réserve le droit d'exiger que les bâtiments, ouvrages et installations soient, avant leur mise en service, réceptionnés par un bureau de contrôle qu'elle a préalablement accepté.

Les installations de sécurité sont à contrôler au moins tous les 24 mois par le propriétaire ou son mandataire.

TITRE IV L'AMÉNAGEMENT DES CHANTIERS

Art. 67 Dispositions générales

Le dépôt de matériaux, décombres ou autres produits et engins pouvant entraver la circulation, compromettre l'écoulement des eaux et nuire de manière générale, à la sécurité et à l'hygiène publiques, est interdit dans le domaine public.

Le maître d'ouvrage doit garantir les mesures de sécurité sur le chantier et doit assumer la responsabilité de tout dommage survenu à la voirie, aux trottoirs et aux conduites aériennes ou souterraines des différents réseaux d'approvisionnement collectifs.

Dans le but de garantir la tranquillité, la propreté, la salubrité, la sécurité aux abords du chantier et la qualité résidentielle des quartiers limitrophes :

- » le chantier doit être tenu de manière ordonné et salubre. Les véhicules et engins qui y sont employés, doivent être propre avant leur sortie du chantier, de manière à ne pas laisser de trace sur la voie publique. Le cas échéant, le nettoyage doit être effectué de manière à ne pas détériorer ni obstruer les avaloirs,
- » la circulation du charroi de chantier est organisée sur des itinéraires déterminés en commun accord entre le maître de l'ouvrage, l'autorité gestionnaire de la voirie et, le cas échéant, les communes concernées par le charroi,
- » l'éclairage des abords du chantier et de la voie publique est à assurer si les installations de chantier occultent un éclairage public existant ou si un éclairage public existant a été enlevé pour la nécessité du chantier,
- » les conditions de sécurité et de circulation de tous les usagers de la voie publique aux abords du chantier, spécialement les piétons, les cyclistes et les personnes à mobilité réduite, doivent être assurées à tout moment. Le chantier doit être organisé de manière à ce que l'accès aux propriétés riveraines et aux ouvrages des réseaux publics puisse se faire à tout moment et en toute sécurité.

Lorsque le chantier est susceptible d'avoir des répercussions directes ou indirectes sur une ligne de transport collectif, le maître de l'ouvrage doit prévenir la société de transport concernée, au moins quinze jours avant l'ouverture du chantier, et se conformer aux recommandations qui lui seront adressées par la société de transport concernée.

Lorsque le chantier est susceptible d'avoir des répercussions directes sur l'enlèvement des déchets ménagers ou autres, le maître de l'ouvrage doit prévenir la commune ou le syndicat de communes concerné, au moins quinze jours avant l'ouverture du chantier.

Le travail sur chantier, y compris les livraisons et la mise en marche du chantier, est interdit les dimanches et jours fériés, à l'exception des chantiers sur des voies de chemin de fer et des travaux réalisés par des particuliers dans leur propre habitation ou sur le terrain qui l'entoure à condition que les nuisances n'excèdent pas la mesure des inconvénients normaux du voisinage.

Le travail sur chantier peut avoir lieu les jours de la semaine entre :

- » 7 heures et 19 heures,
- » 8 heures et 16 heures en cas de battage des pieux, des palplanches, de concassage des débris ou d'utilisation de marteau-piqueurs.
- » Il peut également avoir lieu les samedis entre 8 heures et 16 heures. Toutefois, le battage des pieux, des palplanches, le concassage des débris ou l'utilisation de marteau-piqueurs y est interdit.

Pour autant que la tranquillité, la propreté, la salubrité et la sécurité publique soient assurées, d'autres horaires peuvent être acceptés pour :

- » les chantiers situés en dehors des zones habitées,
- » l'exécution de travaux ne générant pas de nuisances sonores,
- » l'exécution de travaux particuliers ne pouvant être interrompus pour des raisons techniques, de sécurité, de fluidité du trafic ou d'utilité publique.

Art. 68 Installations de chantier

Les chantiers doivent être clôturés par des installations stabilisées qui doivent répondre aux conditions suivantes :

- » être solidement fixées au sol,
- » avoir une hauteur d'au moins 2,00 m,
- » ne pas présenter de danger pour les passants,
- » être munies d'une porte d'accès s'ouvrant vers l'intérieur du chantier,
- » être régulièrement entretenues.

Lors de travaux de construction, de transformation et de démolition le long de voies et places publiques dans les quartiers existants, les chantiers distants de moins de 4,00 m du domaine public doivent être pourvus de clôtures du côté de la voie publique, en matériaux durs et d'une hauteur d'au moins 2,00 m ; ceci dès le début des travaux. La face extérieure de cette clôture doit être lisse et sans saillies.

Les clôtures de chantier et autres éléments susceptibles de gêner la circulation doivent être signalisés et éclairés.

Aux coins des rues, les clôtures de chantier doivent être constituées de treillis métalliques pour assurer une bonne visibilité et afin de garantir la sécurité de la circulation.

Au cas où l'alignement de façade de la construction se trouve à moins de 3,00 m de la clôture de chantier et que cette clôture présente une hauteur inférieure à la hauteur de la façade, un auvent de protection doit être aménagé le long du domaine public. Des dérogations peuvent être consenties par le bourgmestre si les circonstances locales le justifient.

Dans l'espace aérien situé en dehors de la clôture du chantier, les grues ne peuvent transporter de charge. Exceptionnellement, le bourgmestre peut déroger à ce principe si le maître de l'ouvrage prend toutes les précautions nécessaires afin de garantir la sécurité des utilisateurs du domaine public et des riverains.

Si une clôture de chantier ou un échafaudage empiète sur un trottoir ou sur une autre partie de la voie publique, une autorisation du bourgmestre est requise. Cette autorisation prescrit les conditions d'aménagement qui sont jugées nécessaires pour assurer la sûreté et la commodité du passage et fixe la durée de sa validité.

Si plus de 10 ouvriers sont occupés simultanément sur un chantier, ils doivent avoir l'occasion de séjourner pendant les interruptions de travail dans des pièces munies de planchers secs et d'un système de chauffage ainsi que de sièges.

Sur chaque chantier occupant plus de 10 ouvriers, ces derniers doivent avoir à leur disposition un cabinet d'aisance fermé et couvert, mis en place à un endroit approprié. Ce cabinet doit être nettoyé et désinfecté à intervalles réguliers. Si la situation le permet, les cabinets sont à raccorder à la canalisation d'égoûts et équipés d'une chasse d'eau.

Art. 69 Signalisation des chantiers et des obstacles

La signalisation des chantiers établis sur la voie publique incombe à celui qui exécute les travaux. S'il doit être fait usage de signaux relatifs à la priorité, de signaux d'interdiction, d'obligation, de signaux relatifs à l'arrêt et au stationnement ou de marques longitudinales provisoires indiquant les bandes de circulation, cette signalisation ne peut être placée à l'intérieur des agglomérations que moyennant autorisation octroyée par le bourgmestre. S'il s'agit d'une voirie étatique, une permission de voirie du ministre ayant les travaux publics dans ses attributions, est requise.

Art. 70 Protection du domaine public

Un état des lieux relatif au domaine public doit être dressé par un bureau spécialisé, le cas échéant aux frais du maître de l'ouvrage, avant et après le chantier, avec un représentant de la commune, respectivement de l'État :

- » pour tout chantier empiétant sur la voie publique,
- » pour tout chantier en bordure du domaine public lorsque celui-ci est susceptible de provoquer une dégradation de son état. Si le maître de l'ouvrage renonce à l'établissement d'un état des lieux, le domaine public est présumé non dégradé.

Au terme du chantier, le domaine public ainsi que les plantations, le mobilier urbain, l'éclairage public et les éléments de signalisation attenants doivent être remis en état par le maître d'ouvrage, en cas de détérioration par ce dernier.

Les échafaudages, clôtures et palissades situés sur le domaine public doivent être signalés par l'apposition de dispositifs d'éclairage ou de dispositifs auto-réfléchissants.

Sur demande des autorités communales, un couloir de contournement pour piétons doit être mis en place avant l'ouverture du chantier, lorsque le chantier réduit la largeur du cheminement piétonnier à haute fréquentation. Ce couloir de contournement :

- » doit avoir une hauteur d'au moins 2,20 m,
- » doit avoir une largeur libre de tout obstacle d'au moins 1,20 m,
- » doit être mis en place soit au niveau du trottoir, soit au niveau de la chaussée ; dans ce dernier cas, les accès sont raccordés au trottoir par un plan incliné dont la pente maximale est de 6%,
- » doit être protégé d'éventuelles chutes de matériaux, d'objets ou d'outils par des éléments de résistance suffisante,
- » doit être protégé de la circulation automobile par des barrières adéquates,
- » doit être équipé de revêtements de sol stables et antidérapants,
- » doit être muni d'un éclairage suffisant.

A la demande des autorités communales, avant l'ouverture du chantier, un couloir de contournement pour cyclistes doit être mis en place lorsque le chantier réduit la largeur de la piste cyclable, libre de tout obstacle, à moins de 1,25 m.

Ce couloir de contournement pour cyclistes :

- » doit avoir une hauteur libre de tout obstacle d'au moins 2,20 m,
- » doit avoir une largeur libre de tout obstacle d'au moins 1,20 m,
- » doit être signalisé en tant que piste cyclable.

Pendant toute la durée du chantier :

- » le stockage des matériaux, les manœuvres avec des véhicules ou engins de chantier, l'emplacement de baraquements doivent se faire en dehors du réseau racinaire des arbres et des haies,
- » les racines, les troncs et les couronnes d'arbres et de haies de même que le mobilier urbain, l'éclairage public et les éléments de signalisation situés dans le périmètre du chantier ou à proximité de celui-ci, sont, en cas de besoin, à protéger au moyen de matériaux adéquats.

Art. 71 Protection du voisinage

Pour tous travaux, y compris les travaux de construction, de réfection, de démolition, de terrassement et les travaux modifiant la configuration du terrain, le maître d'ouvrage et l'entrepreneur sont tenus de prendre toutes les dispositions nécessaires pour protéger les personnes et les biens, aussi bien sur les terrains ou immeubles concernés que sur les terrains voisins, contre tous les dégâts pouvant résulter de l'exécution des travaux. A cet effet, ils devront faire appel à des bureaux spécialisés si la situation, le caractère ou la configuration des terrains ou immeubles concernés ou les voisins l'exigent.

De même, ils devront procéder notamment à tous les travaux de stabilisation, de consolidation et de renforcement requis.

Un état des lieux relatif au voisinage et, si possible, contradictoire doit être dressé par un bureau spécialisé.

Il est à réaliser, le cas échéant, aux frais du maître de l'ouvrage, avant et après le chantier :

- » pour tout chantier relatif à des constructions mitoyennes,
- » pour tout chantier en bordure de constructions voisines lorsque celui-ci est susceptible de provoquer une dégradation de leur état.

Si le maître d'ouvrage renonce à l'établissement d'un état des lieux, le voisinage est présumé non dégradé avant toute activité de chantier et de son installation.

Art. 72 Mesures de sécurité sur le chantier

A l'intérieur d'un immeuble en construction ou en transformation, les poutres en bois ou poutrelles métalliques sont à couvrir d'un plancher dès leur pose, et en principe avant la pose de l'assise suivante ou de la ferme du toit, de façon à éviter les accidents.

Les espaces destinés aux escaliers et ascenseurs et tous les autres locaux sans plancher doivent être clôturés ou couverts d'un plancher provisoire à chaque étage de façon à éviter les accidents.

En vue d'éviter les accidents, les constructions et chantiers sont à éclairer après la tombée de la nuit, aussi longtemps que des ouvriers y sont occupés.

Des rails ou des chemins consolidés sont à aménager sur le chantier pour permettre le transport de charges importantes.

Les travaux de construction et de réparation de toute nature, y compris les travaux de couverture, ainsi que les travaux de démolition susceptibles de compromettre la sécurité de la circulation, sont à signaler par des dispositifs avertisseurs adéquats et notamment la nuit par des feux clignotants en nombre suffisant.

L'accès au chantier doit être interdit à toute personne non autorisée.

Art. 73 Poussière et déchets et dépôt de matériaux

Les voies publiques salies à la suite de démolition, d'entreposage temporaire de matériaux de construction ou de transports de terre ou autres doivent être nettoyées aussi souvent que de besoin.

Le dégagement de poussières provoqué par le chantier doit être réduit à son minimum.

Au cours des travaux de construction et de démolition, des mesures appropriées, comme le recours à des bâches ou à l'arrosage, sont à effectuer pour éviter que la poussière n'incommode le public. Les déversoirs de déblais doivent être fermés complètement et les bennes de collecte doivent être couvertes de bâches hermétiques.

Sans autorisation préalable de la part de la commune, aucun dépôt de matériaux ne peut être effectué sur la voie publique.

Art. 74 Protection des sols

Le maître d'ouvrage est tenu d'assurer à tout moment qu'aucune substance susceptible de polluer le sol ne puisse s'écouler ou s'infiltrer.

Art. 75 Dérogations

Le bourgmestre peut accorder une dérogation par rapport aux dispositions du présent titre pour des raisons techniques ainsi que pour des chantiers de petite envergure.

TITRE V PROCÉDURE POUR LA DÉLIVRANCE DES AUTORISATIONS DE CONSTRUIRE

Art. 76 Commission consultative

Le Conseil communal peut instituer une commission consultative en matière de construction et d'urbanisme qui a pour mission d'émettre son avis sur toutes les questions et tous les projets en matière d'aménagement communal et de développement urbain qui lui sont soumises par les différents organes de la commune. La commission peut prendre l'initiative d'adresser aux organes de la commune, toutes propositions relevant de sa mission.

Pour chacun de ces membres, un membre suppléant ayant les mêmes qualifications, peut être désigné. La commission se fait assister par un secrétariat et peut s'adjoindre d'experts externes pour des questions particulières qui requièrent des connaissances spécifiques.

Art. 77 Contenu du dossier relatif à la demande d'autorisation de construire

La demande d'autorisation de construire doit contenir au moins les informations et documents suivants :

- » un extrait officiel actuel du cadastre à l'échelle 1 : 2500 ou 1 : 1250, indiquant clairement la ou les parcelles sur lesquelles les travaux sont prévus,
- » le(s) numéro(s) cadastral(aux), la contenance de la ou des parcelle(s) ainsi que le nom et le numéro de la rue,
- » le cas échéant, la désignation du plan d'aménagement particulier auquel elle se rapporte,
- » le mode et le degré d'utilisation du sol, tels que définis par le plan d'aménagement général et, le cas échéant, par le plan d'aménagement particulier,
- » un plan de situation à l'échelle 1 : 500 ou 1 : 250, indiquant les reculs par rapport aux limites parcellaires et la distance entre les constructions, la dimension des constructions prévues,
- » leurs accès et les cotes de niveau, ainsi qu'un tableau récapitulatif renseignant sur l'emprise au sol et sur le scellement du sol. Ce tableau doit également contenir, le cas échéant, la surface construite brute totale et la surface construite brute dédiées aux différentes fonctions urbaines ainsi que le nombre et la taille des logements projetés,
- » le cas échéant, un certificat délivré par l'Ordre des Architectes et des Ingénieurs-conseils (OAI),
- » le certificat de performance énergétique pour les bâtiments d'habitation et pour les bâtiments fonctionnels,
- » une description sommaire des fonctions urbaines,
- » un plan de plantation si le terrain est frappé d'une servitude écologique, telle que fixée dans le plan d'aménagement général ou dans le plan d'aménagement particulier,
- » le cas échéant, un extrait de l'acte de propriété mentionnant toute servitude, telle d'une servitude de passage pour les constructions en deuxième position,
- » les plans de construction établis de préférence à l'échelle 1 : 100 ou à titre exceptionnel 1 : 50. D'autres échelles sont possibles, à titre exceptionnel, pour des constructions aux dimensions importantes,
- » la fiche intitulée « données structurantes du projet » dûment remplie pour chaque parcelle, ou lot de construction,
- » le plan d'urgence et le plan d'intervention des sapeurs-pompiers, le cas échéant,
- » un levé topographique pour les terrains en forte pente et pour les terrains situés en « secteur protégé d'intérêt communal de type 'environnement construit' - C »,

- » un descriptif de la configuration des éléments de construction en application de l'Art. 37,
- » un descriptif des méthodes de travail prévues pour la réalisation des travaux de démolition d'une construction, le cas échéant.

Pour les travaux de construction de moindre envergure, la transformation, le changement d'affectation ou la démolition de constructions ainsi que pour les travaux de remblai et de déblai, le bourgmestre peut dispenser de certains documents jugés superfétatoires.

Pour des constructions, démolitions ou aménagements, dont la situation, le caractère ou la configuration exigent que des mesures spéciales soient prises par le maître d'ouvrage afin de prévenir le risque de dommages pour les personnes, la construction même ou les constructions voisines, des documents supplémentaires tels que des études géotechniques, hydrogéologiques, de prévention incendie ou autres qui sont à élaborer par des bureaux spécialisés, peuvent être exigés pour des raisons de sécurité.

Les documents mentionnés ci-dessus doivent être fournis à l'Administration communale en double exemplaire.

Tout document joint doit être plié au format A4 et porter un cartouche indiquant sa date, son contenu, son numéro et, le cas échéant, son index, sur le recto de la page.

Tous les plans doivent être datés et signés par le maître d'ouvrage et par le maître d'œuvre. Si en cours d'exécution des travaux, un changement se produit en ce qui concerne le maître d'ouvrage ou le maître d'œuvre, l'Administration communale doit en être avisée dans les plus brefs délais.

Pour l'autorisation de construction de locaux destinés au séjour prolongé de personnes, l'ensemble des documents précités doit également être remis sous format « PDF ».

Seule la version papier fait foi.

Art. 78 Contenu des plans de construction

Les plans de construction doivent comporter :

- » les plans de tous les niveaux, y compris les sous-sols et les combles, avec indication de l'épaisseur de tous les murs, la destination des différents locaux, leurs dimensions, les dimensions et aménagements des espaces extérieurs,
- » l'aménagement des alentours, y inclus les clôtures,
- » les coupes longitudinales et transversales avec indication de la topographie existante et projetée, la position et les cotes des caniveaux et de la canalisation, les hauteurs et les cotes des différents niveaux de la corniche, du faîte et/ou de l'acrotère, ainsi que la cote du niveau de référence,
- » les vues en élévation de toutes les façades, avec les données concernant la pente des voies publiques et les niveaux des espaces extérieurs ainsi que des indications sommaires relatives aux façades des constructions existantes attenantes ou voisines, les hauteurs et les cotes des différents niveaux ainsi que la cote du niveau de référence,
- » les indications relatives à la forme du toit,
- » les données relatives aux installations techniques dans les constructions ainsi que dans les espaces extérieurs,
- » les indications relatives aux mesures de protection contre le froid, l'humidité, le bruit et le réchauffement excessif en été,
- » les indications relatives aux modifications apportées à la topographie du terrain.

Pour les travaux de construction de moindre envergure, la transformation, le changement d'affectation ou la démolition de constructions ainsi que pour les travaux de remblai et de déblai, le bourgmestre peut dispenser de certains documents jugés superfétatoires.

Art. 79 Travaux de démolition

Avant le commencement de tous travaux de démolition, le maître d'ouvrage qui a reçu l'autorisation de démolir est tenu de faire procéder à ses frais, à une suppression correcte de tous les raccordements aux réseaux collectifs d'eau potable, de canalisation, de gaz, d'électricité et de communications électroniques de la construction à démolir.

Au cas où le propriétaire omet de se conformer aux dispositions qui précèdent, le bourgmestre a le droit de faire procéder à la suppression des raccordements aux frais du propriétaire.

Art. 80 Travaux de moindre envergure non soumis à autorisation

Conformément à l'article 39, alinéa 6 de la loi modifiée du 19 juillet 2004 concernant l'aménagement communal et le développement urbain, les travaux suivants ne sont pas soumis à une autorisation de construire. Toutefois, une déclaration des travaux est requise pour les travaux suivants :

- » la transformation de l'intérieur d'une construction ne portant pas atteinte à la structure portante du bâtiment et dont la surface construite brute concernée est comprise entre 20 m² et 200 m²,
- » la réalisation et la transformation de clôtures d'une hauteur comprise entre 1,20 m et 2,00 m ainsi que toutes les clôtures sises à moins de 2,00 m du domaine public,
- » le rénovation des façades des immeubles non protégés en vertu du chapitre 5 de la loi modifiée du 18 juillet 1983 concernant la conservation et la protection des sites et monuments nationaux et non sis en « secteur protégé d'intérêt communal de type 'environnement construit' - C », sans modifier leurs aspects extérieurs.

Sans préjudice des dispositions de l'alinéa précédent, les travaux suivants ne sont ni soumis à une autorisation de construire, ni à une déclaration des travaux :

- » la transformation de l'intérieur d'une construction ne portant pas atteinte à la structure portante du bâtiment et dont la surface construite brute concernée est inférieure à 20 m²,
- » les aménagements extérieurs privatifs de moindre envergure, tels que les cheminements pour piéton, les murets de hauteur inférieure à 1,00 m, les équipements de jeux, de barbecue ou de four extérieur, les pergolas, les terrasses, les auvents, ou encore les abris pour animaux domestiques d'une surface inférieure à 10 m²,
- » la réalisation et la transformation d'étangs et de piscines naturelles d'une surface inférieure à 10 m²,
- » les remblais et les déblais qui génèrent une alternation en volume entre le terrain naturel et le terrain remodelé inférieure à 15 m³.

La non soumission des travaux précités à une autorisation de construire ou même à une déclaration des travaux, ne dispense cependant nullement le maître d'ouvrage de se conformer lors de tous les travaux aux dispositions du présent règlement sur les bâtisses, du plan d'aménagement général et du plan d'aménagement particulier.

La déclaration de travaux, reprenant un descriptif de même qu'un plan et, le cas échéant, des vues en élévation des constructions ou aménagements concernés par les travaux, doit être adressée en un seul exemplaire par écrit au bourgmestre, dix jours au plus tard avant le début des travaux.

Art. 81 Contrôle de l'implantation et réception des alignements

Avant d'entamer les travaux de terrassement et de construction, l'implantation de la construction et les alignements doivent être contrôlés, en présence du maître d'ouvrage et du bourgmestre ou d'un représentant de celui-ci.

Le bourgmestre a le droit, en cas de litige entre demandeur et propriétaires voisins, d'exiger un bornage des parcelles effectué par un géomètre officiel conformément à l'article 9 de la loi modifiée du 25 juillet 2002 portant création et réglementation des professions de géomètre et de géomètre officiel.

Art. 82 Surveillance des travaux

Le bourgmestre ou son représentant a le droit de faire contrôler l'exécution des travaux de construction et d'avoir accès au chantier.

Art. 83 Réception du gros-œuvre, des cloisons et des plafonds

Lorsqu'une construction est achevée pour ce qui est des murs, cloisons intérieures, plafonds et escaliers ainsi que de sa couverture, le maître d'ouvrage doit, avant tout autre progrès, en informer le bourgmestre par lettre recommandée. Le bourgmestre ou son représentant peut effectuer une réception du gros œuvre par laquelle il vérifie la conformité de la construction avec l'autorisation de bâtir.

Si l'administration communale n'a pas soulevé d'objections par écrit dans un délai de 2 semaines après la date d'envoi de la lettre recommandée, les travaux peuvent être poursuivis.

Art. 84 Arrêt de la construction

Le bourgmestre ordonne l'arrêt des travaux n'ayant fait l'objet d'une autorisation de construire, respectivement des travaux non conformes à l'autorisation de construire. L'arrêt des travaux est affiché aux abords du chantier par le bourgmestre.

Art. 85 Procédure de coordination des travaux de voirie et d'équipements publics

Les travaux relatifs à la voirie, aux réseaux de communications électroniques, d'approvisionnement en eau potable et en énergie, et d'évacuation des eaux résiduaires et pluviales doivent être coordonnés conformément aux dispositions ci-dessous.

a) Permission demandée par une entreprise

1. Le demandeur, entreprise notifiée ou non, appelé ci-après « demandeur initial », introduit auprès du bourgmestre une demande de permission spécifique de travaux de voirie ou d'équipements publics.
2. Le bourgmestre publie pendant 30 jours cette demande au registre national des travaux. Cette publication vaut consultation à l'égard des entreprises notifiées ayant l'intention d'utiliser le droit de passage à l'égard d'une même parcelle de terrain ou d'infrastructure routière ou ferroviaire.
3. Les entreprises notifiées ayant l'intention de participer au chantier faisant l'objet de la demande sub 1), en informent le demandeur initial et introduisent par écrit leur propre demande de permission auprès du bourgmestre endéans la période de publication sub 2).
4. Le bourgmestre invite les parties ayant introduit une demande de permission sub 1) et sub 3) à négocier une convention de partage entre elles dans un délai maximum de 30 jours qui suivent la publication prévue sub 2). La convention de partage contient notamment des dispositions sur la répartition du coût des investissements nécessaires pour assurer le passage et les modalités éventuelles de partage.
5. En cas d'échec des négociations prévues sub 4), le bourgmestre ou l'un des demandeurs peut demander à l'Institut Luxembourgeois de Régulation, ci-après « ILR », à faire office de médiateur sur les réseaux et les services de communications électroniques. L'ILR exerce sa mission de médiation en tenant compte des bonnes pratiques appliquées dans le domaine des travaux de voirie. Pendant la durée de la médiation fixée à maximum 30 jours, le bourgmestre ne prend pas de décisions relatives aux demandes introduites.
6. A l'issue de la période de négociation avec succès de maximum 30 jours reprise sub 4) ou de la période de médiation sub 5), le demandeur initial notifie par écrit le résultat de la négociation ou de la médiation au bourgmestre qui prend sa décision conformément à la législation en vigueur.
7. Sur base de l'article 37(2) de la loi du 27 février 2011 sur les réseaux et les services de communications électroniques, le bourgmestre peut décider de ne plus accorder de permission pour les fonds faisant l'objet de la demande sub 1) pour une période raisonnable à définir par lui-même et qui doit être proportionnée aux fins recherchées, à savoir une réalisation « dans les conditions les moins dommageables pour les domaines publics concernés, dans le respect de l'environnement et de la qualité esthétique des lieux ».

b) Travaux d'infrastructures réalisés par la commune

Lorsque la commune entreprend des travaux d'infrastructures d'envergure en régie propre, elle publie ces travaux pendant 30 jours au registre des travaux et négocie une convention de partage avec les entreprises notifiées ayant manifesté leur intention de participer aux travaux endéans un délai maximum de 30 jours qui suivent cette publication. Passé ce délai de négociation de maximum 30 jours et en cas d'absence d'accord sur une convention de partage passée avec l'ensemble des entreprises, le bourgmestre en informe l'Institut par écrit.

Art. 86 Taxes

Les frais d'aménagement des accès privés et des raccordements aux voies publiques, y compris ceux des travaux exécutés dans le domaine public existant, sont à la charge des propriétaires intéressés.

Les taxes de raccordement aux infrastructures techniques sont fixées par règlement-taxe.

TITRE VI DÉMOLITION DES CONSTRUCTIONS MENACANT RUINE

Art. 87

Le bourgmestre peut prescrire la réparation ou la démolition des murs, bâtiments ou édifices quelconques, hors sol ou enterrés, ainsi que les éléments y incorporés, lorsqu'ils menacent de tomber en ruine et qu'ils pourraient, par leur effondrement, compromettre la sécurité ou lorsqu'ils n'offrent pas les garanties de solidité nécessaires au maintien de la sécurité publique.

Toutefois, si leur état est susceptible de constituer une atteinte imminente à la sécurité, le bourgmestre ordonne préalablement les mesures provisoires indispensables pour écarter ce péril, dans les conditions prévues à l'Art. 90.

Art. 88

Le bourgmestre constate le péril et ordonne les mesures pour y remédier sous la forme d'un arrêté qu'il notifie aux propriétaires et aux titulaires de droits réels sur les immeubles concernés.

Pour autant qu'ils soient connus, l'arrêté est également notifié aux titulaires de parts donnant droit à l'attribution ou à la jouissance en propriété des locaux, aux occupants et, si l'immeuble est à usage total ou partiel d'hébergement, à l'exploitant.

Lorsque les mesures prescrites ne concernent que les parties communes d'un immeuble en copropriété, l'arrêté est notifié au syndicat de la copropriété.

A défaut de connaître l'adresse actuelle des personnes visées au premier alinéa ou de pouvoir les identifier, la notification les concernant est valablement effectuée par voie d'affiches apposées dans la commune de la manière usuelle ainsi que par affichage sur la façade de l'immeuble concerné.

Art. 89

Dans les cas prévus au premier alinéa de l'Art. 87, le propriétaire est mis en demeure de procéder dans le délai fixé par le bourgmestre soit aux mesures de remise en état qui s'imposent pour mettre fin durablement au péril, soit aux travaux de démolition, ainsi que, s'il y a lieu, de prendre les mesures indispensables pour préserver les immeubles mitoyens.

Si l'état des murs, immeubles ou édifices, ou de l'une de leurs parties, ne permet pas de garantir la sécurité des occupants, le bourgmestre peut interdire l'occupation des lieux.

Le bourgmestre constate, sur rapport d'un homme de l'art qu'il aura commis, la réalisation des mesures prescrites ainsi que leur date d'achèvement. Dans ce cas, le bourgmestre donne mainlevée de l'arrêté de péril et l'interdiction d'occupation des lieux.

Lorsque l'arrêté de péril n'a pas été exécuté dans le délai fixé, le bourgmestre met en demeure le propriétaire d'y procéder dans un délai qu'il fixe et qui ne peut être inférieur à un mois.

Art. 90

En cas de péril imminent, le bourgmestre constate, le cas échéant sur rapport d'un homme de l'art qu'il aura commis, l'urgence ou le péril grave. Si le bourgmestre a constaté l'urgence, il peut ordonner les mesures provisoires nécessaires pour garantir la sécurité et, notamment, l'évacuation de l'immeuble.

Dans le cas où ces mesures n'auraient point été exécutées dans le délai imparti par la sommation, le bourgmestre a le droit de faire exécuter d'office les travaux visant à empêcher la réalisation du péril grave et imminent. A cette fin, le bourgmestre peut requérir directement l'intervention de la force publique.

Art. 91

Les dépenses engendrées par le recours à un homme de l'art en vue de faire les constatations nécessaires, respectivement par l'exécution d'office, sont récupérées auprès des propriétaires concernés. La procédure de recouvrement administrative est identique à celle des impôts et taxes telle que consacrée par les articles 148 et suivants de la loi communale du 13 décembre 1988.

Art. 92

Si suite à un péril imminent, la sécurité des occupants n'est plus garantie, il incombe aux propriétaires respectivement à l'exploitant de prendre toutes les mesures nécessaires pour le relogement des occupants. Si le propriétaire, respectivement l'exploitant n'est pas en mesure d'assurer un relogement des occupants, il revient à la commune d'y procéder.

Les dépenses engendrées par les mesures de relogement sont récupérées par la commune auprès des propriétaires et exploitants concernés conformément à la procédure de recouvrement prévue à l'Art. 91.

TITRE VII ANNEXE

Art. 93 Définitions

On entend au sens du présent règlement:

1. Bruit aérien

Bruit émis par une source n'ayant pas de contact avec la structure construite.

2. Bruit d'impact

Bruit qui a pour origine une mise en vibration directe de la structure de la construction.

3. Changement du mode d'affectation

Changement complet ou partiel de la destination d'une construction. Sont considérées comme destination d'une construction notamment les fonctions d'habitat, de commerce, d'artisanat, de service, d'industrie, d'agriculture et de service public.

4. Clôture

Barrière naturelle ou manufacturée qui suit tout ou partiellement le périmètre d'un terrain afin de matérialiser ses limites ou d'empêcher des personnes ou des animaux d'y entrer ou d'en sortir.

5. Commodité d'une construction ou d'un aménagement

La commodité d'une construction ou d'un aménagement implique des bonnes conditions de confort pour l'ensemble des usagers.

6. Construction

Bâtiment, bâtisse, édifice ou ouvrage ancré au sol, situé hors-sol ou enterré.

7. Cour anglaise

Cour au niveau du sous-sol, encaissée entre la rue et la façade d'un bâtiment, qui sert notamment à éclairer et ventiler ce niveau.

8. Deux-roues légers

Bicyclette, cyclomoteur, motocycle léger ou motocycle à propulsion électrique ou thermique.

9. Domaine public

Fonds servant à la viabilisation des terrains à bâtir, conformément aux articles 23 et 34 de la loi modifiée du 19 juillet 2004 concernant l'aménagement communal et le développement urbain.

10. Durabilité d'une construction ou d'un aménagement

La durabilité d'une construction ou d'un aménagement consiste en la faculté de participer à la configuration de la société humaine qui lui permette d'assurer sa pérennité. Sont considérés notamment comme durables, les constructions et aménagements qui se caractérisent par de bonnes qualités sociales, économiques et environnementales.

11. Enseigne

Inscription, forme ou image apposées sur un immeuble et relatives à une activité qui s'y exerce. Ne peut être assimilée à une enseigne, une mention profitant à des tiers, telle que l'indication d'une marque ou de leurs produits.

12. Fosse de plantation

Volume contenant la terre arable nécessaire à la plantation et à la croissance d'un arbre à haute tige.

13. Hauteur libre sous plafond

Hauteur mesurée à partir du sol fini jusqu'au plafond fini.

14. Ligne à haute tension

Composant principal des grands réseaux de transport d'électricité qui transporte l'énergie par l'intermédiaire de l'électricité des centrales électriques au consommateur. Ces lignes sont aériennes, souterraines et sont exploitées à des tensions supérieures à 65 kV.

15. Local / pièce

Espace clos et couvert destiné à la fréquentation occasionnelle ou permanente de personnes.

16. Mobilier urbain

Ensemble d'objets ou dispositifs publics ou privés, posés ou ancrés dans l'espace public, fixes ou amovibles.

17. Niveau

Plan horizontal d'une construction ou altitude d'un point par rapport à un plan horizontal de référence.

18. Niveau fini du plancher

Cote du sol du niveau en question, compte tenu des diverses couches isolantes, de la chape et des divers revêtements, mesurée à partir du niveau 0,00 m de référence.

19. Niveau fini sous dalle

Le niveau fini sous dalle définit la cote inférieure d'un plafond compte tenu des divers isolations et revêtements, à partir du niveau 0,00 m de référence.

20. Pièces destinées au séjour prolongé de personnes

Sont considérées comme pièces destinées au séjour prolongé de personnes notamment les pièces de séjour, de jeux et de travail, les chambres à coucher et salles d'eau.

Sont également considérées comme pièces destinées au séjour prolongé de personnes, notamment les bureaux, les surfaces de vente et les ateliers.

21. Pièces destinées au séjour temporaire de personnes

Sont considérées comme pièces destinées au séjour temporaire de personnes, notamment les buanderies, les garages, les entrepôts, les archives et les locaux techniques.

22. Personne à mobilité réduite

Personne dont les facultés de déplacement à pied sont réduites de manière temporaire ou définitive.

23. Point d'incidence

Le point d'incidence se trouve sur un axe traversant la source acoustique et perpendiculaire à la limite de propriété.

Il se trouve :

- » soit sur la propriété avoisinante sise en zone urbanisée ou destinée à être urbanisée, distant de 3 mètres de la limite de propriété,
- » soit à la fenêtre, à la limite du balcon ou de la terrasse du voisin, si la distance entre ces éléments et la limite de propriété est inférieure à 3 mètres.

24. Publicité

Inscription, forme ou image destinée à informer le public ou à attirer son attention, y inclus le dispositif qui la supporte, à l'exclusion des enseignes et de la signalisation des voiries, des établissements d'intérêt général ou à vocation touristique.

25. Publicité lumineuse

Publicité constituée principalement d'une ou de plusieurs sources lumineuses.

26. Revêtement perméable

Revêtement permettant le passage naturel des eaux pluviales vers le sol.

27. Saillie

Élément débordant par rapport à un autre. On distingue :

- » les saillies fixes, notamment les enseignes, corniches, acrotères, auvents, balcons et
- » les saillies mobiles, notamment les volets, battants de porte, marquises de devanture.

28. Salubrité d'une construction ou d'un aménagement

La salubrité des constructions et des aménagements est déterminée par leur aptitude à favoriser le bien-être physique, mental et social des usagers. Sont considérés notamment comme salubres, les constructions et aménagements qui permettent d'empêcher la propagation de maladies et les risques d'infirmité.

29. Sécurité des usagers des constructions et aménagements

La sécurité des usagers des constructions et aménagements, de quelque nature qu'ils soient, est garantie si leurs conception et réalisation permettent de réduire, lors de leur usage ordinaire et extraordinaire, le risque d'accidents ou de menaces concernant l'intégrité physique des personnes.

30. Solidité d'une construction ou d'un aménagement

La solidité d'une construction ou d'un aménagement est déterminée par son indéformabilité et sa stabilité. Est considérée comme solide, toute construction dont l'assemblage et les caractéristiques des éléments porteurs et non porteurs permettent d'assurer l'intégrité de la construction, la descente de toutes les charges aux fondations, le contreventement de la construction ainsi que le maintien des éléments non structuraux.

31. Studio

Logement abritant une seule pièce destinée au séjour prolongé de personnes, qui comprend notamment l'espace de séjour et l'espace nuit, une niche de cuisine et une salle d'eau avec WC.

32. Surface habitable nette

Surface habitable calculée conformément à la norme luxembourgeoise relative à la surface des logements (ILNAS 101:2016).

33. Système porteur des bâtiments

Ensemble des parties de construction et assemblages nécessaires pour supporter et répartir les charges ainsi que pour assurer la stabilité.

34. Talus abrupt

Terrain en forte pente dont l'angle formé avec l'horizontale est en principe supérieur à 45°.

35. Transformation d'une construction

Travaux qui ont pour conséquence d'altérer les structures portantes, respectivement le gros-oeuvre et l'aspect extérieur des constructions.

36. Travaux de remblai et de déblai

Modification apportée au niveau d'un terrain, dépassant soit une différence de hauteur de 1,00 m, soit un mouvement de terrain supérieur à 10 m³.

37. Trottoir

Partie de la voirie publique ou privée, en saillie ou non par rapport à la chaussée, spécifiquement aménagée pour la circulation des piétons, revêtue de matériaux en dur et séparée clairement des autres parties de la voirie par quelque dispositif que ce soit.

38. Unité d'exploitation dans une construction

On entend par unité d'exploitation dans une construction un ensemble de locaux non dissociables de par leur activité comprenant une ou plusieurs exploitations avec un seul exploitant ou un groupe d'exploitants qui peut être tenue de façon autonome.

39. Vide-ordures

Système d'évacuation des ordures ménagères par voie sèche, qui permet aux occupants de chaque étage d'un immeuble d'habitation de faire parvenir ses ordures par gravité jusqu'à une benne centrale au rez-de-chaussée ou en sous-sol sans se déplacer.

40. Voie carrossable

Voie ou place publique ou privée et ouverte au public, entièrement ou temporairement accessible aux véhicules motorisés.

Art. 94 Données structurantes du projet

Données structurantes du projet dit:					
			Remarques*		
N° de référence		*			
Date d'introduction de la demande		*			
Date de la décision du bourgmestre		*			
(*) à remplir par l'Administration communale					
Projet					
Maître(s) d'ouvrage	Nom / prénom				
	Adresse				
	Téléphone				
Bureau d'architecture	Nom / prénom				
	Adresse				
	Téléphone				
Bureau(x) d'études	Nom / prénom				
	Adresse				
	Téléphone				
Situation géographique					
Section		Lieu-dit			
N° cadastral		Contenance de la parcelle			
Adresse					
Constructions principales et dépendances					
Surface construite brute [SCB]		m ²	Volume construit		m ²
Emprise au sol		m ²	Surfaces scellées		m ²
Fonctions urbaines		Nombre de logements			
SCB affectée aux:		de type unifamilial			u.
Logements		m ²	de type collectif		u.
Commerces		m ²	qualifiés de "chambres meublées"		u.
Hôtels, restaurants et débits de boissons		m ²			
Services administratifs ou professionnels		m ²	Nombre de logements de type collectif		
Activités de loisir et culturelles		m ²	de surface nette inférieure à 60 m ²		u.
Équipements de service public		m ²	de surface nette comprise entre 60 et 90 m ²		u.
Activités artisanales et industrielles		m ²	de surface nette comprise entre 90 et 120 m ²		u.
Autres:		m ²	de surface nette supérieure à 120 m ²		u.
Emplacements de stationnement privés					
à l'intérieur des constructions		u.	non couverts		u.
aménagés sous car-ports		u.	aménagés sur une autre parcelle		u.
Remarques					